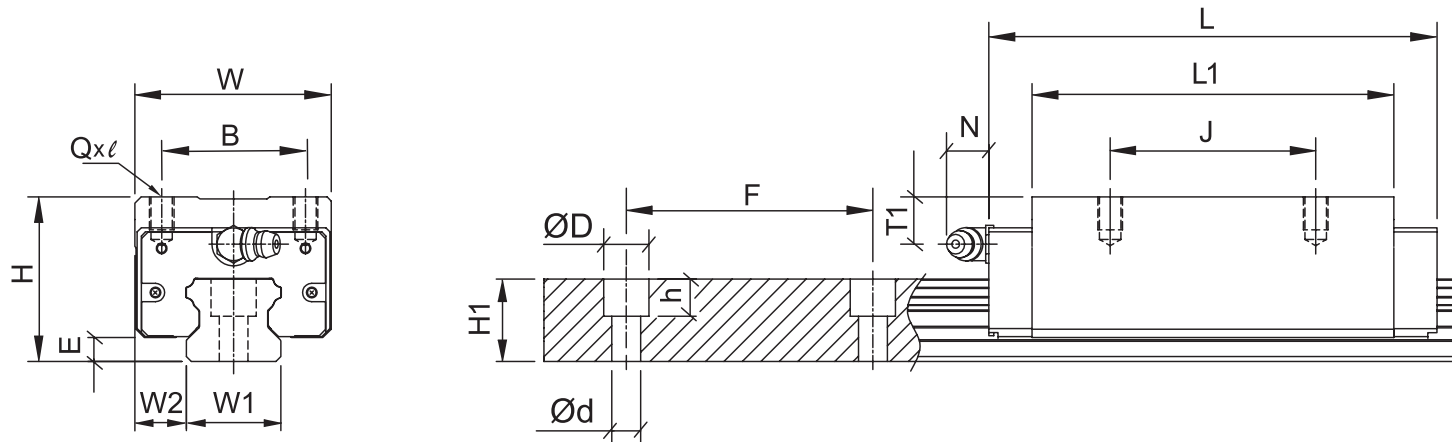
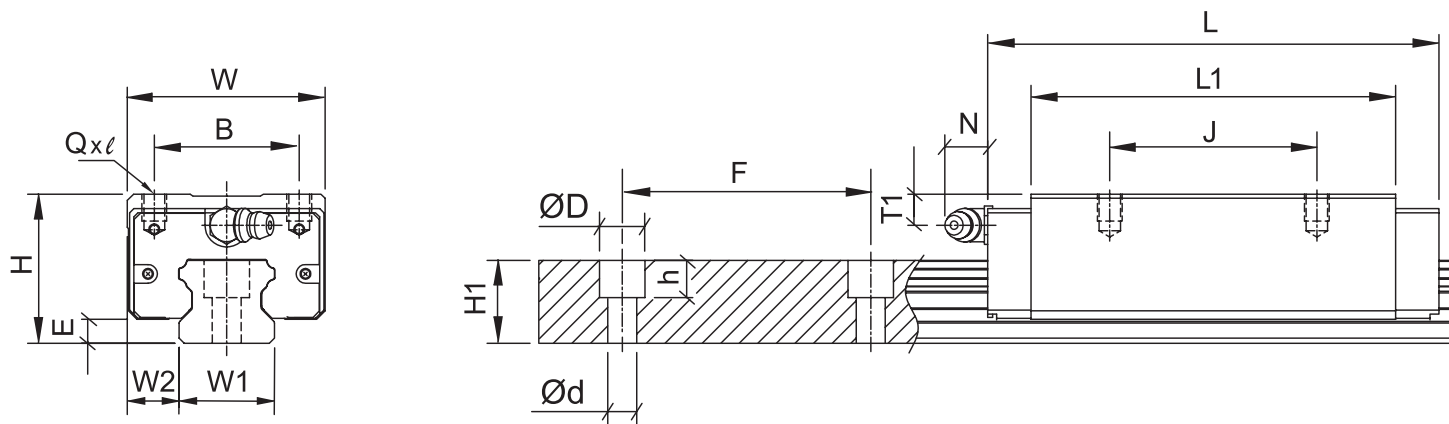


TRH-V 高組裝/線性滑軌



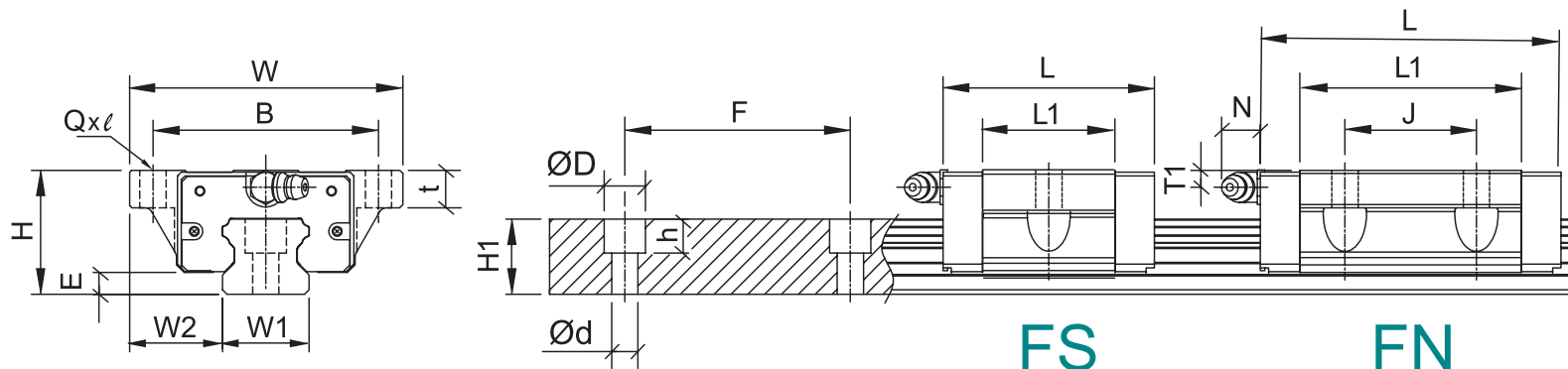
型號	組裝規格 - mm				滑塊 - mm								滑軌 - mm						額定負載 - kgf		滑塊 kgf	滑軌 kgf/m
	H	W	W2	E	L	B	J	Qxl	L1	油孔	T1	N	W1	H1	F	ΦD	h	Φd	C	C0		
TRH15VL	28	34	9.5	3	64.4	26	26	M4x5	48	M4x0.7	9.5	5.5	15	13	60	7.5	6	4.5	897	1863	0.2	1.32
TRH20VL	30	44	12	4.6	79	32	36	M5x5	59	M6x1	6.5	12	20	16.5	60	9.5	9	6	1404	2773	0.29	2.28
TRH20VE					98				50										78	1776	3883	0.38
TRH25VL	40	48	12.5	5.8	92	35	35	M6x6.5	71	M6x1	11.5	12	23	20	60	11	9	7	1921	3805	0.55	3.17
TRH25VE					109				50										88	2323	4994	0.68
TRH30VL	45	60	16	7	106	40	40	M8x10	80	M6x1	11	12	28	23	80	14	12	9	2700	5115	0.85	4.54
TRH30VE					131				60										105	3417	7162	1.12
TRH35VL	55	70	18	7.5	122	50	50	M8x10	93	M6x1	15	12	34	26	80	14	12	9	3802	7087	1.52	6.27
TRH35VE					152				72										123	4812	9922	2
TRH45VL	70	86	20.5	8.9	140	60	60	M10x15	106	M8x1.25	20.5	16	45	32	105	20	17	14	5001	9126	2.7	10.4
TRH45VE					174				80										140	6329	12776	3.58

TRC-V 中組裝/線性滑軌



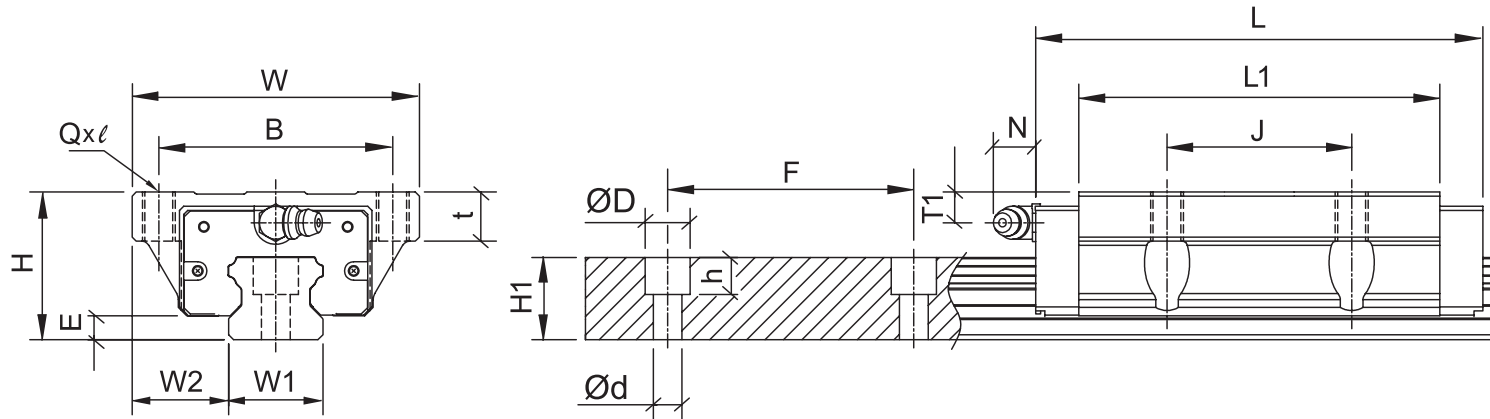
型號	組裝規格 - mm				滑塊 - mm							滑軌 - mm						額定負載 - kgf		滑塊 kgf	滑軌 kgf/m	
	H	W	W2	E	L	B	J	Qxℓ	L1	油孔	T1	N	W1	H1	F	ΦD	h	φd	C			C0
TRC25VL	36	48	12.5	5.8	92	35	35	M6x6.5	71	M6x1	7.5	12	23	20	60	11	9	7	1921	3805	0.44	3.17
TRC25VE					109		50		88										2323	4994		

TRS-F 低組裝/線性滑軌



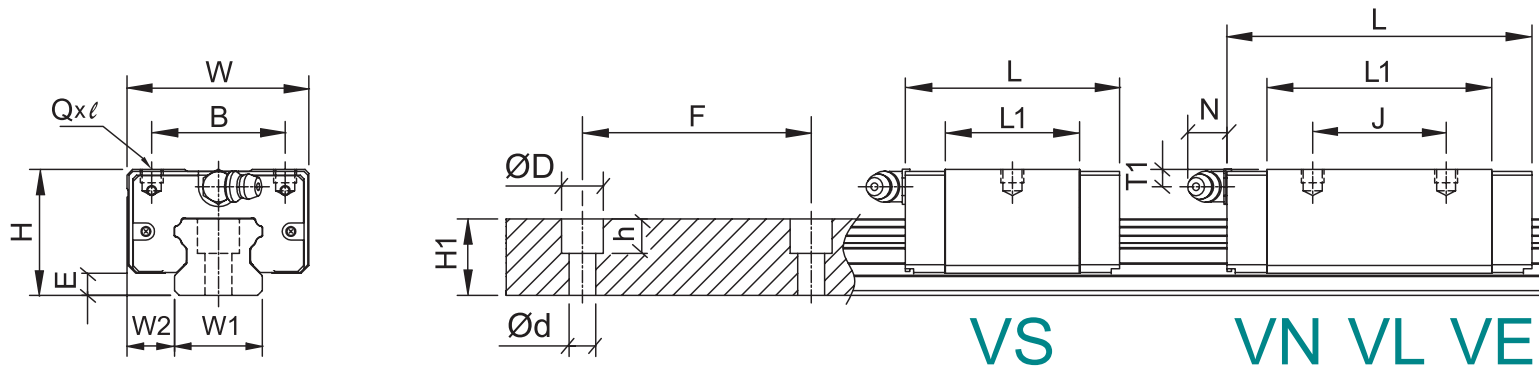
型號	組裝規格-mm				滑塊-mm									滑軌-mm						額定負載-kgf		滑塊 kgf	滑軌 kgf/m
	H	W	W2	E	L	B	J	Qxℓ	t	L1	油孔	T1	N	W1	H1	F	ΦD	h	Φd	C	C0		
TRS15FS	24	52	18.5	3	39.3	41	26	Φ4.5x7	7.3	22.9	M4x0.7	5.5	5.5	15	13	60	7.5	6	4.5	503	815	0.098	1.32
TRS15FN					55.9					39.5										775	1514	0.17	1.32
TRS20FS	28	59	19.5	4.6	47.8	49	32	Φ5.5x9	9	27.8	M6x1	4.5	12	20	16.5	60	9.5	8.5	6	739	1109	0.15	2.28
TRS20FN					66.7					46.7										1201	2219	0.24	2.28
TRS25FS	33	73	25	5.8	56.2	60	35	Φ7x10	10	35.2	M6x1	4.5	12	23	20	60	11	9	7	1077	1665	0.26	3.17
TRS25FN					80					59										1661	3092	0.44	3.17
TRS30FS	42	90	31	7	66.4	72	40	Φ9x10	10	40.4	M6x1	8	12	28	23	80	14	12	9	1584	2387	0.52	4.54
TRS30FN					95.3					69.3										2243	4433	0.88	4.54
TRS35FS	48	100	33	7.5	74.7	82	50	Φ9x13	13	45.7	M6x1	8	12	34	28	80	14	12	9	2230	3007	0.76	6.27
TRS35FN					108					79										3440	6142	1.31	6.27
TRS45FN	60	120	37.5	8.9	124.5	100	60	Φ11x15	15	90.5	M8x1.25	10.5	16	45	32	105	20	17	14	4524	7909	2.18	10.35

TRH-F 高組裝/線性滑軌



型號	組裝規格-mm				滑塊-mm								滑軌-mm						額定負載-kgf		滑塊 kgf	滑軌 kgf/m
	H	W	W2	E	L	B	J	Qxℓ	L1	油孔	T1	N	W1	H1	F	ΦD	h	φd	C	C0		
TRH15FL	24	47	16	3	64.4	38	30	M5x8	48	M4x0.7	5.5	5.5	15	13	60	7.5	6	4.5	897	1863	0.2	1.32
TRH15FE					79.4				63										1085	2445		
TRH20FL	30	63	21.5	4.6	79	53	40	M6x10	59	M6x1	6.5	12	20	16.5	60	9.5	8.5	6	1404	2773	0.4	2.28
TRH20FE					98				78										1776	3883		
TRH25FL	36	70	23.5	5.8	92	57	45	M8x12	71	M6x1	7.5	12	23	20	60	11	9	7	1921	3805	0.62	3.17
TRH25FE					109				88										2323	4994		
TRH30FL	42	90	31	7	106	72	52	M10x15	80	M6x1	8	12	28	23	80	14	12	9	2700	5115	1.42	4.54
TRH30FE					131				105										3417	7162		
TRH35FL	48	100	33	7.5	122	82	62	M10x15	93	M6x1	8	12	34	26	80	14	12	9	3802	7087	1.58	6.27
TRH35FE					152				123										4812	9922		
TRH45FL	60	120	37.5	8.9	140	100	80	M12x18	106	M8x1.25	10.5	16	45	32	105	20	17	14	5001	9126	2.65	10.4
TRH45FE					174				140										6329	12776		

TRS-V 低組裝/線性滑軌



型號	組裝規格 - mm				滑塊 - mm								滑軌 - mm						額定負載 - kgf		滑塊 kgf	滑軌 kgf/m
	H	W	W2	E	L	B	J	Q x l	L1	油孔	T1	N	W1	H1	F	ΦD	h	Φd	C	C0		
TRS15VS	24	34	9.5	3	39.3	26	26	M4x5	22.9	M4x0.7	5.5	5.5	15	13	60	7.5	6	4.5	503	815	0.07	1.32
TRS15VN					55.9				39.5										775	1514	0.13	1.32
TRS15VL					64.4				48										897	1863	0.15	1.32
TRS15VE					79.4				63										1085	2445	0.2	1.32
TRS20VS	28	42	11	4.6	47.8	32	32	M5x5	27.8	M6x1	4.5	12	20	16.5	60	9.5	8.5	6	739	1109	0.11	2.28
TRS20VN					66.7				46.7										1201	2219	0.18	2.28
TRS25VS	33	48	12.5	5.8	56.2	35	35	M6x6	35.2	M6x1	4.5	12	23	20	60	11	9	7	1077	1665	0.18	3.17
TRS25VN					80				59										1661	3092	0.3	3.17
TRS30VS	42	60	16	7	66.4	40	40	M8x8	40.4	M6x1	8	12	28	23	80	14	12	9	1584	2387	0.37	4.54
TRS30VN					95.3				69.3										2443	4433	0.65	4.54
TRS30VL					106				80										2700	5115	0.74	4.54
TRS30VE					131				105										3417	7162	0.97	4.54
TRS35VS	48	70	18	7.5	74.7	50	50	M8x8	45.7	M6x1	8	12	34	26	80	14	12	9	2230	3307	0.57	6.27
TRS35VN					108				79										3440	6142	0.98	6.27
TRS35VL					122				93										3802	7087	1.16	6.27
TRS35VE					152				123										4812	9922	1.54	6.27
TRS45VN	60	68	20.5	8.9	124.5	60	60	M10x15	90.5	M8x1.25	10.5	16	45	32	105	20	17	14	4524	7909	1.71	10.4
TRS45VL					140				106										5001	9126	1.99	10.4
TRS45VE					174				140										6329	12776	2.64	10.4