

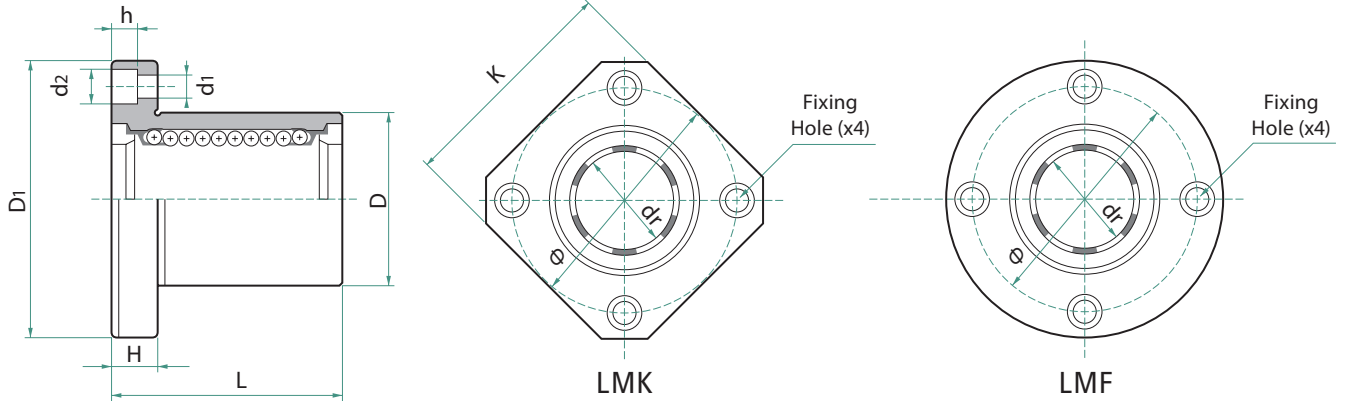
型式 TYPE LMF/LMK

(法蘭型)



LMF(圓法蘭型)

LMK(方法蘭型)



型號 MODEL NO	球列數 NUMBER OF BALL ROWS	主要尺寸 MAIN DIMENSIONS											法蘭 垂直度 SQUARENESS	徑向 跳動 ECCENTRICITY (MAX.)	基本額定負荷 BASIC LOAD RATING											
		內徑 INSCRIBED CIRCLE DIAMETER		外徑 OUTER DIAMETER		長度 LENGTH		法蘭 FLRNGE				連接孔 HOLE FOR ATTACHMENT			C(kgf)	Co(kgf)										
		dr	公差 TOLERANCE	D	公差 TOLERANCE	L	公差 TOLERANCE	D1	K	H	φ	d1					d2	h								
LMF6	4	6	-0 -0.009	12	0 -0.011	19	0 -0.20	28	22	5	20	3.5	6	3.1	0.012	0.012	21	27								
LMK6				15		24		32	25	5	24	3.5	6	3.1			28	40								
LMF10	4	10		19	0 -0.013	29		40	30	6	29	4.5	7.5	4.1			38	56								
LMK10				21		30		42	32	6	32	4.5	7.5	4.1			52	80								
LMF12	4	12		23	0 -0.016	32		43	34	6	33	4.5	7.5	4.1			52	80								
LMK12				28		37		48	37	6	38	4.5	7.5	4.1			79	120								
LMF13	4	13		32	-0 -0.010	59		0 -0.30	54	42	8	43	5.5	9			5.1	0.015	0.015	90	140					
LMK13				40					45	62	50	8	51	5.5			9			5.1	100	159				
LMF16	5	16		45					0 -0.012	64	0 -0.30	74	58	10			60			6.6	11	6.1	0.020	0.020	159	279
LMK16				52								70	82	64			10			67	6.6	11			6.1	169
LMF20	6	20	60	0 -0.019			80		0 -0.30	96	75	13	78	9	14	8.1	0.025			0.025	218	409				
LMK20			80							100	116	92	13	98	9	14					8.1	389	808			
LMF25	6	25	90	0 -0.022			110		0 -0.30	134	106	18	112	11	17.5	10.8	0.025			0.025	479	1019				
LMK25			40							45	62	50	8	51	5.5	9					5.1	100	159			
LMF30	6	30	52	0 -0.016			64		0 -0.30	74	58	10	60	6.6	11	6.1	0.015			0.015	159	279				
LMK30			59							64	82	64	10	67	6.6	11					6.1	169	319			
LMF35	6	35	60	0 -0.019	80	0 -0.30	96	75	13	78	9	14	8.1	0.020	0.020	218	409									
LMK35			80				100	116	92	13	98	9	14			8.1	389	808								
LMF40	6	40	80	0 -0.022	110	0 -0.30	134	106	18	112	11	17.5	10.8	0.025	0.025	479	1019									
LMK40			80				100	116	92	13	98	9	14			8.1	389	808								
LMF50	6	50	90	0 -0.022	110	0 -0.30	134	106	18	112	11	17.5	10.8	0.025	0.025	479	1019									
LMK50			90				110	134	106	18	112	11	17.5			10.8	479	1019								
LMF60	6	60	110	0 -0.022	110	0 -0.30	134	106	18	112	11	17.5	10.8	0.025	0.025	479	1019									
LMK60			110				110	134	106	18	112	11	17.5			10.8	479	1019								

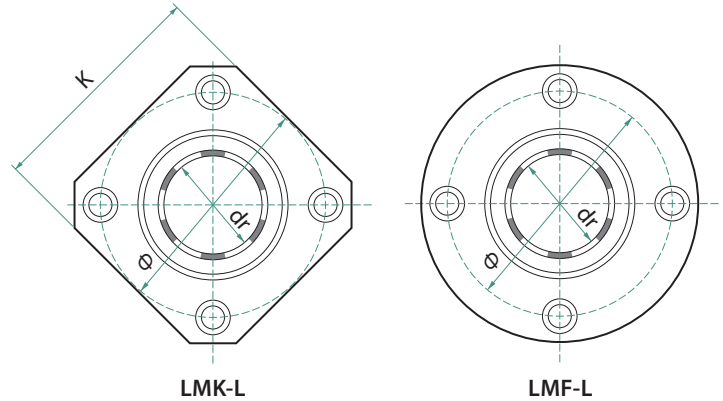
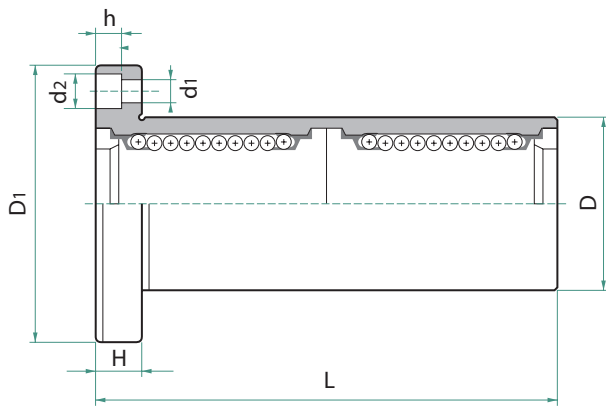
註:可以選擇鍍鎳型

型式 TYPE LMF-L/LMK-L

(法蘭加長型)



LMF-L(圓法蘭加長型) LMK-L(方法蘭加長型)

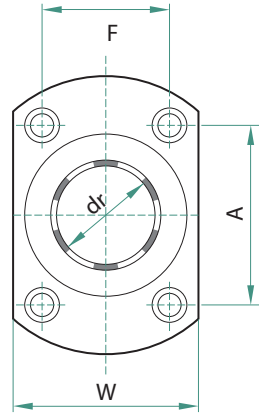
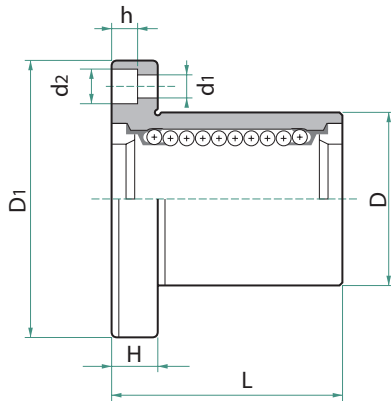


型號 MODEL NO	球列數 NUMBER OF BALL ROWS	主要尺寸 MAIN DIMENSIONS												法蘭 垂直度 SQUARENESS	徑向 跳動 ECCENTRICITY (MAX.)	基本額定負荷 BASIC LOAD RATING		
		內徑 INSCRIBED CIRCLE DIAMETER		外徑 OUTER DIAMETER		長度 LENGTH		法蘭 FLRNGE				連接孔 HOLE FOR ATTACHMENT				C(kgf)	Co(kgf)	
		dr	公差 TOLERANCE	D	公差 TOLERANCE	L	公差 TOLERANCE	D1	K	H	Φ	d1	d2					h
LMF6-L	4	6	- 0 - 0.01	12	0 - 0.013	35	0 - 0.30	28	22	5	20	3.5	6	3.1	0.015	0.015	33	54
LMK6-L																		
LMF8-L	4	10		19	55	40		30	6	29	4.5	7.5	4.1	60			112	
LMK8-L																		4
LMF10-L	4	13		23	61	43		34	6	33	4.5	7.5	4.1	83			160	
LMK10-L																		5
LMF12-L	5	20		32	80	54		42	8	43	5.5	9	5.1	143			280	
LMK12-L																		6
LMF13-L	6	30		45	123	74		58	10	60	6.6	11	6.1	254			560	
LMK13-L																		6
LMF16-L	6	40	60	151	96	75	13	78	9	14	8.1	350	820					
LMK16-L														6	50	80	192	116
LMF20-L	6	60	90	209	134	106	18	112	11	17.5	10.8	770	2040					
LMK20-L																		

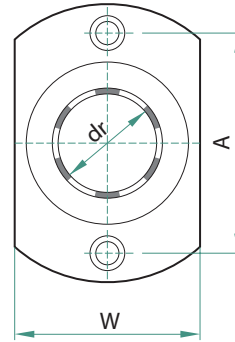
註:可以選擇鍍鎳型

型式 TYPE LMH

(對邊法蘭型)



LMH16~LMH40



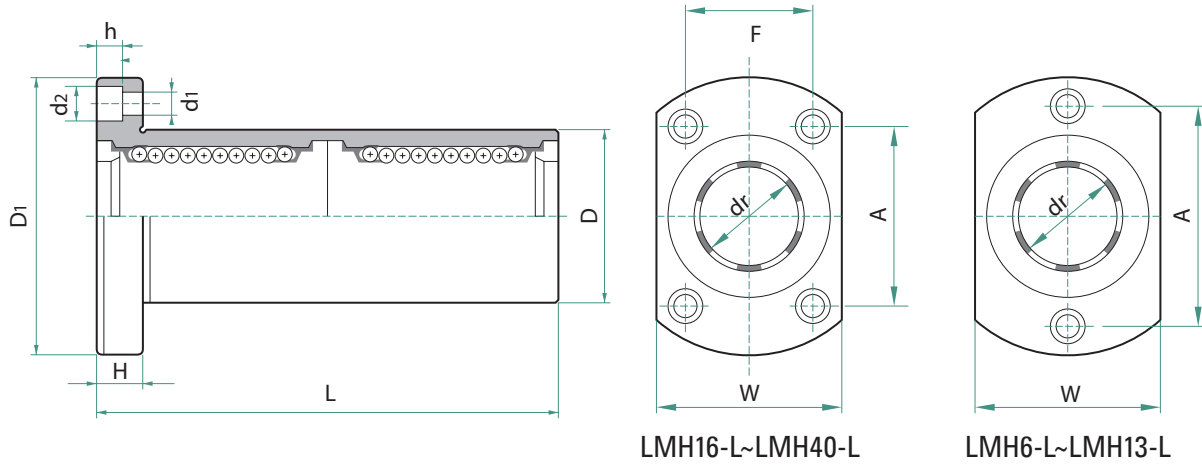
LMH6~LMH13

型號 MODEL NO	球列數 NUMBER OF BALL ROWS	主要尺寸 MAIN DIMENSIONS													法蘭 垂直度 SQUARENESS	徑向 跳動 ECCENTRICITY (MAX.)	基本額度負荷 BASIC LOAD RATING				
		內徑 INSCRIBED CIRCLE DIAMETER		外徑 OUTER DIAMETER		長度 LENGTH		法蘭 FLRNGE					連接孔 HOLE FOR ATTACHMENT				C(kgf)	Co(kgf)			
		dr	公差 TOLERANCE	D	公差 TOLERANCE	L	公差 TOLERANCE	D1	W	H	A	F	d1	d2					h		
LMH6	4	6	-0 -0.009	12	0	19	0 -0.20	28	18	5	20		3.5	6	3.1	0.012	0.012	21	27		
LMH8	4	8		15	-0.011	24		32	21	5	24		3.5	6	3.1			27	41		
LMH10	4	10		19		29		40	25	6	29		4.5	7.5	4.1			38	56		
LMH12	4	12		21	0	30		42	27	6	32		4.5	7.5	4.1			42	61		
LMH13	4	13		23	-0.013	32		43	29	6	33		4.5	7.5	4.1			52	79		
LMH16	5	16		28		37		48	34	6	31	22	4.5	7.5	4.1			79	120		
LMH20	5	20	32		42	54	38	8	36	24	5.5	9	5.1	88	140						
LMH25	6	25	40	0 -0.010	-0.016	59	0 -0.30	62	46	8	40	32	5.5	9	5.1	0.015	0.015	100	160		
LMH30	6	30	45		64	74		51	10	49	35	6.6	11	6.1	160			280			
LMH35	6	35	52	0 -0.012	0 -0.019	70		82	60	10	55	38	6.6	11	6.1			0.020	0.020	170	320
LMH40	6	40	60		80	96		70	13	64	45	9	14	8.1	220					410	

註:可以選擇鍍鎳型

型式 TYPE **LMH-L**

(對邊法蘭加長型)



LMH16-L~LMH40-L

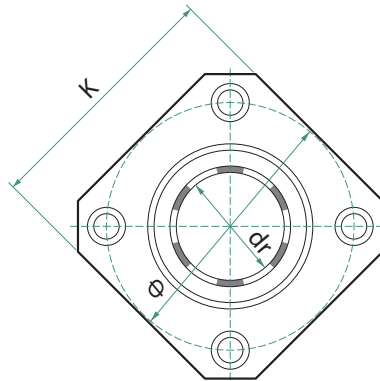
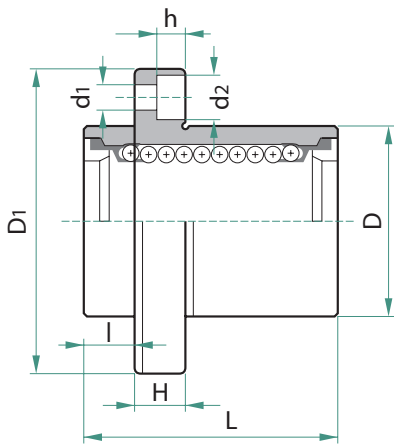
LMH6-L~LMH13-L

型號 MODEL NO	球列數 NUMBER OF BALL ROWS	主要尺寸 MAIN DIMENSIONS											法蘭 垂直度 SQUARENESS	徑向 跳動 ECCENTRICITY (MAX.)	基本額度負荷 BASIC LOAD RATING				
		內徑 INSCRIBED CIRCLE DIAMETER		外徑 OUTER DIAMETER		長度 LENGTH		法蘭 FLANGE				連接孔 HOLE FOR ATTACHMENT			C(kgf)	Co(kgf)			
		dr	公差 TOLERANCE	D	公差 TOLERANCE	L	公差 TOLERANCE	D1	W	H	A	F					d1	d2	h
LMH6-L	4	6	-0 -0.010	12	0 -0.013	35	0 -0.30	28	18	5	20		3.5	6	3.1	0.015	0.015	33	54
LMH8-L	4	8		15		45		32	21	5	24		3.5	6	3.1			44	80
LMH10-L	4	10		19	55	40		25	6	29		4.5	7.5	4.1	60			112	
LMH12-L	4	12		21	57	42		27	6	32		4.5	7.5	4.1	67			122	
LMH13-L	4	13		23	61	43		29	6	33		4.5	7.5	4.1	83			160	
LMH16-L	5	16		28	70	48		34	6	31	22	4.5	7.5	4.1	125			240	
LMH20-L	5	20	32	80	54	38	8	36	24	5.5	9	5.1	0.020	0.020	143	280			
LMH25-L	6	25	40	112	62	46	8	40	32	5.5	9	5.1			159	320			
LMH30-L	6	30	45	123	74	51	10	49	35	6.6	11	6.1			254	560			
LMH35-L	6	35	-0 -0.015	52	0 -0.022	135	0 -0.40	82	60	10	55	38	6.6	11	6.1	0.025	0.025	270	640
LMH40-L	6	40		60		151		96	70	13	64	45	9	14	8.1			350	820

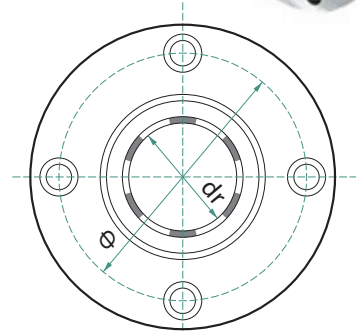
註:可以選擇鍍鎳型

型式 TYPE LMFP/LMKP

(引導式法蘭型)



LMKP
(引導式方法蘭型)



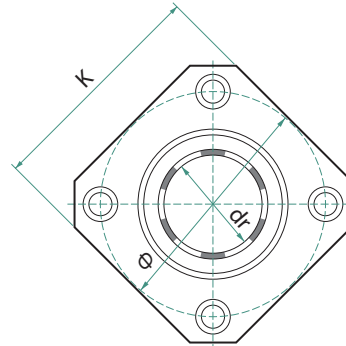
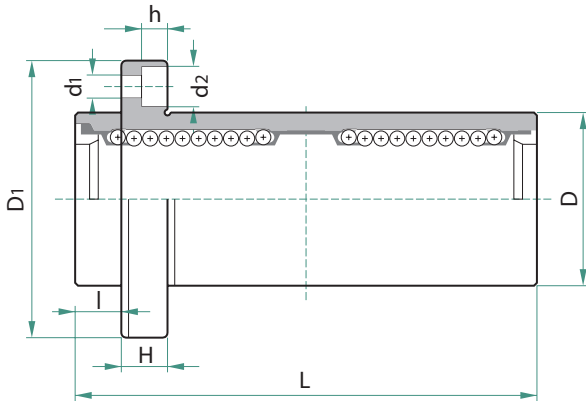
LMFP
(引導式圓法蘭型)

型號 MODEL NO	球列數 NUMBER OF BALL ROWS	主要尺寸 MAIN DIMENSIONS														法蘭 垂直度 SQUARENESS	徑向 跳動 ECCENTRICITY (MAX.)	基本額定負荷 BASIC LOAD RATING				
		內徑 INSCRIBED CIRCLE DIAMETER		外徑 OUTER DIAMETER		長度 LENGTH		l	法蘭 FLRNGE				連接孔 HOLE FOR ATTACHMENT					C(kgf)	Co(kgf)			
		dr	公差 TOLERANCE	D	公差 TOLERANCE	L	公差 TOLERANCE		D1	K	H	φ	d1	d2	h							
LMFP6	4	6	-0 -0.009	12	0 -0.013	19	0 -0.30	5	28	22	5	20	3.5	6	3.1	0.012	0.012	21	27			
LMKP6				15				24	5	32	25	5	24	3.5	6					3.1	28	40
LMFP8	4	8		19	0 -0.016	29		0 -0.20	6	40	30	6	29	4.5	7.5			4.1	38	56		
LMKP8				21			30		6	42	32	6	32	4.5	7.5			4.1	52	80		
LMFP10	4	10		0 -0.016	23	0 -0.20	32	0 -0.20	6	43	34	6	33	4.5	7.5			4.1	0.015	0.015	52	80
LMKP10					28				37	6	48	37	6	38	4.5			7.5				
LMFP12	4	12		0 -0.010	32	0 -0.019	42	0 -0.30	8	54	42	8	43	5.5	9			5.1	0.020	0.020	90	140
LMKP12									40	59	8	62	50	8	51			5.5				
LMFP13	4	13		0 -0.012	45	0 -0.022	64	0 -0.30	10	74	58	10	60	6.6	11			6.1	0.025	0.025	160	280
LMKP13									52	70	10	82	64	10	67			6.6				
LMFP16	5	16		0 -0.015	52	0 -0.025	80	0 -0.30	13	96	75	13	78	9	14			8.1	0.025	0.025	220	410
LMKP16									60	100	13	116	92	13	98			9				
LMFP20	5	20	0 -0.015	80	0 -0.025	110	0 -0.30	18	134	106	18	112	11	17.5	10.8	0.025	0.025	480	1020			
LMKP20								90	120	18	152	124	18	134	11					17.5	10.8	580
LMFP25	6	25	0 -0.015	90	0 -0.025	120	0 -0.30	22	162	130	22	134	13	20	12.5	0.025	0.025	580	1420			
LMKP25								100	140	22	180	148	22	162	13					20	12.5	680
LMFP30	6	30	0 -0.012	100	0 -0.022	140	0 -0.30	26	194	158	26	158	15	24	15	0.025	0.025	680	1720			
LMKP30								110	160	26	210	178	26	194	15					24	15	780
LMFP35	6	35	0 -0.012	110	0 -0.022	160	0 -0.30	30	226	180	30	180	17	28	17	0.025	0.025	780	1920			
LMKP35								120	180	30	240	200	30	226	17					28	17	880
LMFP40	6	40	0 -0.012	120	0 -0.022	180	0 -0.30	34	258	200	34	200	19	32	19	0.025	0.025	880	1920			
LMKP40								130	200	34	270	210	34	258	19					32	19	980
LMFP50	6	50	0 -0.015	140	0 -0.025	220	0 -0.30	42	330	250	42	250	23	40	23	0.025	0.025	980	1920			
LMKP50								150	240	42	350	260	42	330	23					40	23	1080
LMFP60	6	60	0 -0.015	160	0 -0.025	260	0 -0.30	50	390	300	50	300	27	48	27	0.025	0.025	1080	1920			
LMKP60								170	280	50	410	310	50	390	27					48	27	1180

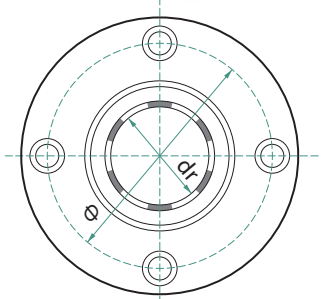
註:可以選擇鍍鎳型

型式 TYPE LMFP-L/LMKP-L

(引導式法蘭加長型)



LMKP-L
(引導式方法蘭加長型)



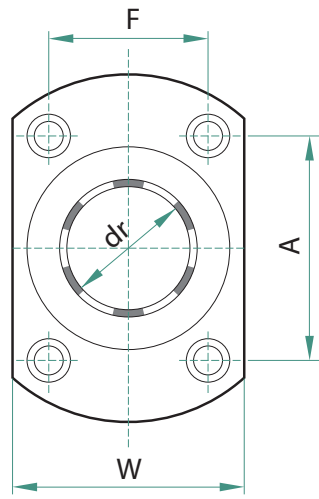
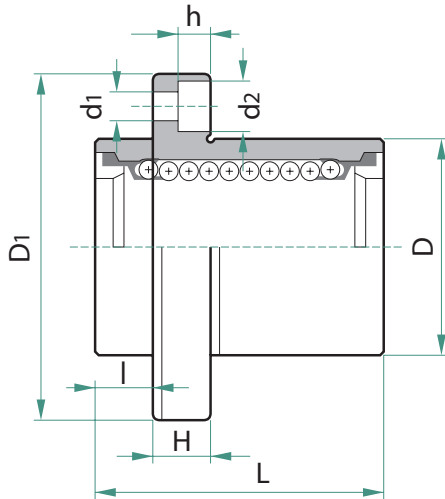
LMFP-L
(引導式圓法蘭加長型)

型號 MODEL NO	球列數 NUMBER OF BALL ROWS	主要尺寸 MAIN DIMENSIONS														法蘭 垂直度 SQUARENESS	徑向 跳動 ECCENTRICITY (MAX.)	基本額度負荷 BASIC LOAD RATING		
		內徑 INSCRIBED CIRCLE DIAMETER		外徑 OUTER DIAMETER		長度 LENGTH		I	法蘭 FLRNGE				連接孔 HOLE FOR ATTACHMENT					C(kgf)	Co(kgf)	
		dr	公差 TOLERANCE	D	公差 TOLERANCE	L	公差 TOLERANCE		D1	K	H	Φ	d1	d2	h					
LMFP6-L	4	6	12	0 -0.013	35	0 -0.30	5	28	22	5	20	3.5	6	3.1	0.015	0.012	33	54		
LMKP6-L	4	8	15		45		5	32	25	5	24	3.5	6	3.1					44	80
LMFP10-L	4	10	19	0 -0.016	55	0 -0.40	6	40	30	6	29	4.5	7.5	4.1			60	112		
LMKP10-L	4	12	21		57		6	42	32	6	32	4.5	7.5	4.1					83	160
LMFP12-L	4	12	21	0 -0.012	112	0 -0.019	6	42	50	8	51	5.5	9	5.1			0.02	0.015		
LMKP12-L	4	13	23				61	6	43	34	6	33	4.5	7.5					4.1	254
LMFP13-L	4	13	23	0 -0.015	123	0 -0.022	6	43	58	10	60	6.6	11	6.1			0.025	0.025	270	
LMKP13-L	4	16	28				70	6	48	37	6	38	4.5	7.5						4.1
LMFP16-L	5	16	28	0 -0.020	209	0 -0.025	6	48	75	13	78	9	14	8.1			0.025	0.025	620	1622
LMKP16-L	5	20	32				80	8	54	42	8	43	5.5	9						
LMFP20-L	5	20	32	0 -0.012	112	0 -0.019	8	62	50	8	51	5.5	9	5.1	0.02	0.015	143	280		
LMKP20-L	5	25	40				112	8	62	50	8	51	5.5	9					5.1	254
LMFP25-L	6	25	40	0 -0.012	123	0 -0.019	10	74	58	10	60	6.6	11	6.1	0.025	0.025	270	640		
LMKP25-L	6	30	45				123	10	74	58	10	60	6.6	11					6.1	350
LMFP30-L	6	30	45	0 -0.015	192	0 -0.022	10	82	64	10	67	6.6	11	6.1	0.025	0.025	620	1622		
LMKP30-L	6	35	52				135	10	82	64	10	67	6.6	11					6.1	770
LMFP35-L	6	35	52	0 -0.015	151	0 -0.022	13	96	75	13	78	9	14	8.1	0.025	0.025	350	820		
LMKP35-L	6	40	60				151	13	96	75	13	78	9	14					8.1	620
LMFP40-L	6	40	60	0 -0.015	192	0 -0.022	13	116	92	13	98	9	14	8.1	0.025	0.025	620	1622		
LMKP40-L	6	50	80				192	13	116	92	13	98	9	14					8.1	770
LMFP50-L	6	50	80	0 -0.020	209	0 -0.025	18	134	106	18	112	11	17.5	10.8	0.025	0.025	770	2040		
LMKP50-L	6	60	90				209	18	134	106	18	112	11	17.5					10.8	
LMFP60-L	6	60	90	0 -0.020	209	0 -0.025	18	134	106	18	112	11	17.5	10.8	0.025	0.025	770	2040		
LMKP60-L	6	60	90				209	18	134	106	18	112	11	17.5					10.8	

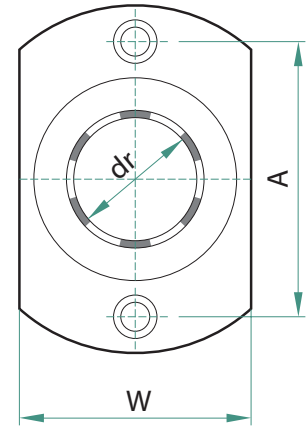
註:可以選擇鍍鎳型

型式 TYPE LMHP

(引導式對邊法蘭型)



LMHP16~LMHP40



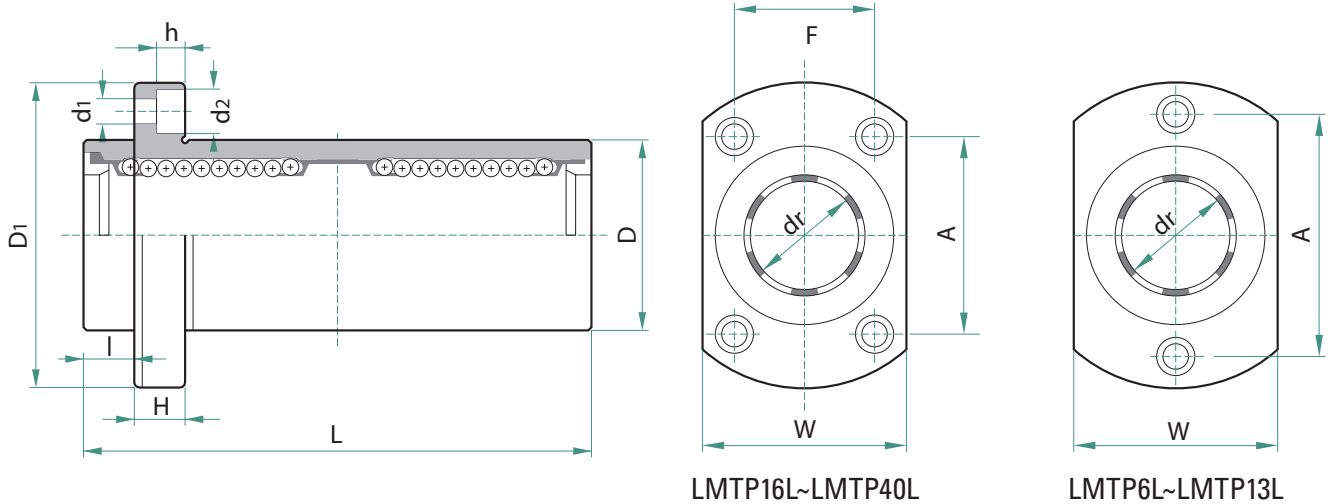
LMHP6~LMHP13

型號 MODEL NO	球列數 NUMBER OF BALL ROWS	主要尺寸 MAIN DIMENSIONS											法蘭 垂直度 SQUARENESS	徑向 跳動 ECCENTRICITY (MAX.)	基本額度負荷 BASIC LOAD RATING				
		內徑 INSCRIBED CIRCLE DIAMETER		外徑 OUTER DIAMETER		長度 LENGTH		法蘭 FLRNGE							連接孔 HOLE FOR ATTACHMENT			C(kgf)	Co(kgf)
		dr	公差 TOLERANCE	D	公差 TOLERANCE	L	公差 TOLERANCE	D1	W	H	A	F			d1	d2	h		
LMHP6	4	6	0 -0.009	12	0 -0.013	19	0 -0.30	28	18	5	20	3.5	6	3.1	0.012	0.012	21	27	
LMHP8	4	8		15		24		32	21	5	24	3.5	6	3.1			27	41	
LMHP10	4	10		19		29		40	25	6	29	4.5	7.5	4.1			38	56	
LMHP12	4	12		21	0 -0.016	30	0 -0.20	42	27	6	32	4.5	7.5	4.1			42	61	
LMHP13	4	13		23		32		43	29	6	33	4.5	7.5	4.1			52	79	
LMHP16	5	16		28		37		48	34	6	31	22	4.5	7.5			4.1	79	120
LMHP20	5	20	0 -0.010	32	0 -0.019	42	0 -0.30	54	38	8	36	24	5.5	9	5.1	0.015	0.015	88	140
LMHP25	6	25		40		59		62	46	8	40	32	5.5	9	5.1			100	160
LMHP30	6	30		45		64		74	51	10	49	35	6.6	11	6.1			160	280
LMHP35	6	35	0 -0.012	52	0 -0.022	70	0 -0.30	82	60	10	55	38	6.6	11	6.1	0.020	0.020	170	320
LMHP40	6	40		60		80		96	70	13	64	45	9	14	8.1			220	410

註:可以選擇鍍鎳型

型式 TYPE LMHP-L

(引導式對邊法蘭加長型)



LMTP16L~LMTP40L

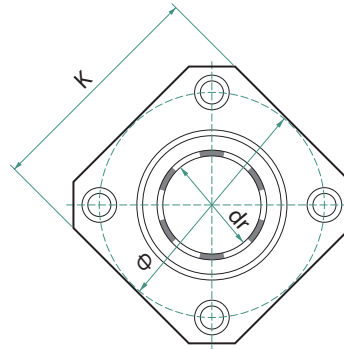
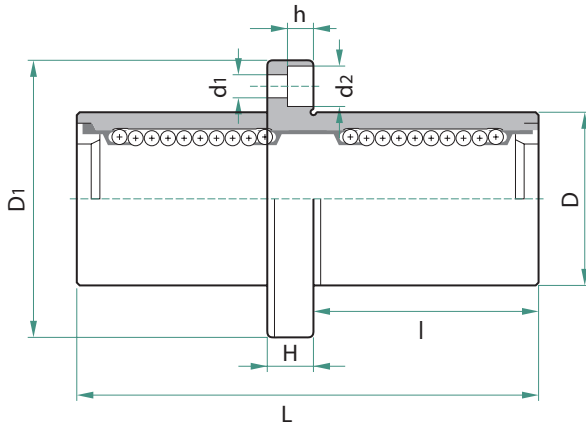
LMTP6L~LMTP13L

型號 MODEL NO	球列數 NUMBER OF BALL ROWS	主要尺寸 MAIN DIMENSIONS													法蘭 垂直度 SQUARENESS	徑向 跳動 ECCENTRICITY (MAX.)	基本額度負荷 BASIC LOAD RATING		
		內徑 INSCRIBED CIRCLE DIAMETER		外徑 OUTER DIAMETER		長度 LENGTH		法蘭 FLRNGE					連接孔 HOLE FOR ATTACHMENT				C(kgf)	Co(kgf)	
		dr	公差 TOLERANCE	D	公差 TOLERANCE	L	公差 TOLERANCE	D1	W	H	A	F	d1	d2					h
LMTP6L	4	6	0 -0.010	12	0 -0.013	35	±0.30	28	18	5	20	3.5	6	3.1	0.015	0.015	33	54	
LMTP8L	4	8		15		45		32	21	5	24	3.5	6	3.1			44	80	
LMTP10L	4	10		19		55		40	25	6	29	4.5	7.5	4.1			60	112	
LMTP12L	4	12		21	57	42		27	6	32	4.5	7.5	4.1	67			122		
LMTP13L	4	13		23	61	43		29	6	33	4.5	7.5	4.1	83			160		
LMTP16L	5	16		28	70	48		34	6	31	22	4.5	7.5	4.1			125	240	
LMTP20L	5	20	0 -0.012	32	0 -0.019	80	0 -0.40	54	38	8	36	24	5.5	9	5.1	0.020	0.020	143	280
LMTP25L	6	25		40		112		62	46	8	40	32	5.5	9	5.1			159	320
LMTP30L	6	30		45		123		74	51	10	49	35	6.6	11	6.1			254	560
LMTP35L	6	35	0 -0.015	52	0 -0.022	135		0.025	0.025	82	60	10	55	38	6.6	11	6.1	270	640
LMTP40L	6	40		60		151				96	70	13	64	45	9	14	8.1	350	820

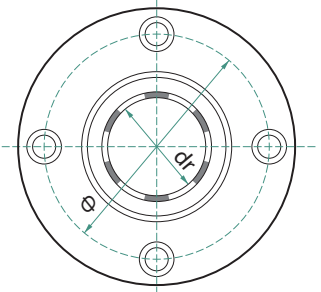
註:可以選擇鍍鎳型

型式 TYPE **LMFC-L/LMKC-L**

(中間式法蘭加長型)



LMKC-L
(中間式方法蘭加長型)



LMFC-L
(中間式圓法蘭加長型)

型號 MODEL NO	球列數 NUMBER OF BALL ROWS	主要尺寸 MAIN DIMENSIONS													法蘭 垂直度 SQUARENESS	徑向 跳動 ECCENTRICITY (MAX.)	基本額度負荷 BASIC LOAD RATING				
		內徑 INSCRIBED CIRCLE DIAMETER		外徑 OUTER DIAMETER		長度 LENGTH		I	法蘭 FLRNGE				連接孔 HOLE FOR ATTACHMENT				C(kgf)	Co(kgf)			
		dr	公差 TOLERANCE	D	公差 TOLERANCE	L	公差 TOLERANCE		D1	K	H	φ	d1	d2					h		
LMFC6-L	4	6	-0 -0.01	12	0 -0.013	35	0 -0.30	15	28	22	5	20	3.5	6	3.1	0.015	0.015	33	54		
LMKC6-L								20	32	25	5	24	3.5	6	3.1			44	80		
LMFC8-L	4	8		15	0 -0.016	45		24.5	40	30	6	29	4.5	7.5	4.1			60	112		
LMKC8-L								25.5	42	32	6	32	4.5	7.5	4.1			83	160		
LMFC10-L	4	10		19	0 -0.016	55		27.5	43	34	6	33	4.5	7.5	4.1			83	160		
LMKC10-L								32	48	37	6	38	4.5	7.5	4.1			126	240		
LMFC12-L	4	12		21	0 -0.019	57		36	54	42	8	43	5.5	9	5.1			0.02	0.02	143	280
LMKC12-L								52	62	50	8	51	5.5	9	5.1					159	320
LMFC13-L	4	13		23	0 -0.022	61		56.5	74	58	10	60	6.6	11	6.1			0.025	0.025	254	560
LMKC13-L								62.5	82	64	10	67	6.6	11	6.1					270	640
LMFC16-L	5	16		28	0 -0.025	70		69 (70.5)	96	75	13	78	9	14	8.1			0.025	0.025	350	820
LMKC16-L								89.5	116	92	13	98	9	14	8.1					620	1622
LMFC20-L	5	20	32	0 -0.020	80	95.5	134	106	18	112	11	17	11.1	0.030	0.030	770	2040				
LMKC20-L						112	151 (154)	192	192	192	192	192	192			192	192	192	192		
LMFC25-L	6	25	40	0 -0.025	112	192	192	192	192	192	192	192	192	0.030	0.030	192	192				
LMKC25-L						123	123	123	123	123	123	123	123			123	123	123			
LMFC30-L	6	30	45	0 -0.025	123	192	192	192	192	192	192	192	192	0.030	0.030	192	192				
LMKC30-L						135	135	135	135	135	135	135	135			135	135	135			
LMFC35-L	6	35	52	0 -0.025	135	192	192	192	192	192	192	192	192	0.030	0.030	192	192				
LMKC35-L						151 (154)	151 (154)	151 (154)	151 (154)	151 (154)	151 (154)	151 (154)	151 (154)			151 (154)	151 (154)	151 (154)	151 (154)		
LMFC40-L	6	40	60	0 -0.025	151 (154)	192	192	192	192	192	192	192	192	0.030	0.030	192	192				
LMKC40-L						192	192	192	192	192	192	192	192			192	192	192			
LMFC50-L	6	50	80	0 -0.025	192	192	192	192	192	192	192	192	192	0.030	0.030	192	192				
LMKC50-L						192	192	192	192	192	192	192	192			192	192	192			
LMFC60-L	6	60	90	0 -0.025	209	192	192	192	192	192	192	192	192	0.030	0.030	192	192				
LMKC60-L						192	192	192	192	192	192	192	192			192	192	192			

註:可以選擇鍍鎳型