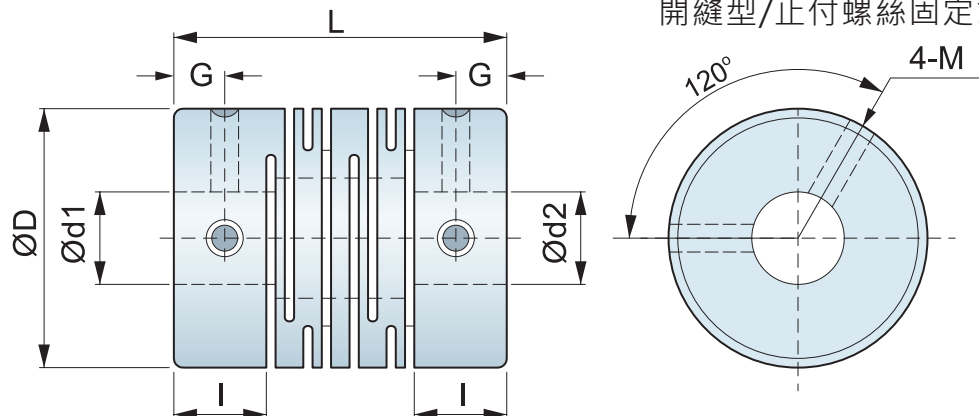


聯軸器系列 **SCT/SCTS**

開縫型/止付螺絲固定式/撓性聯軸器

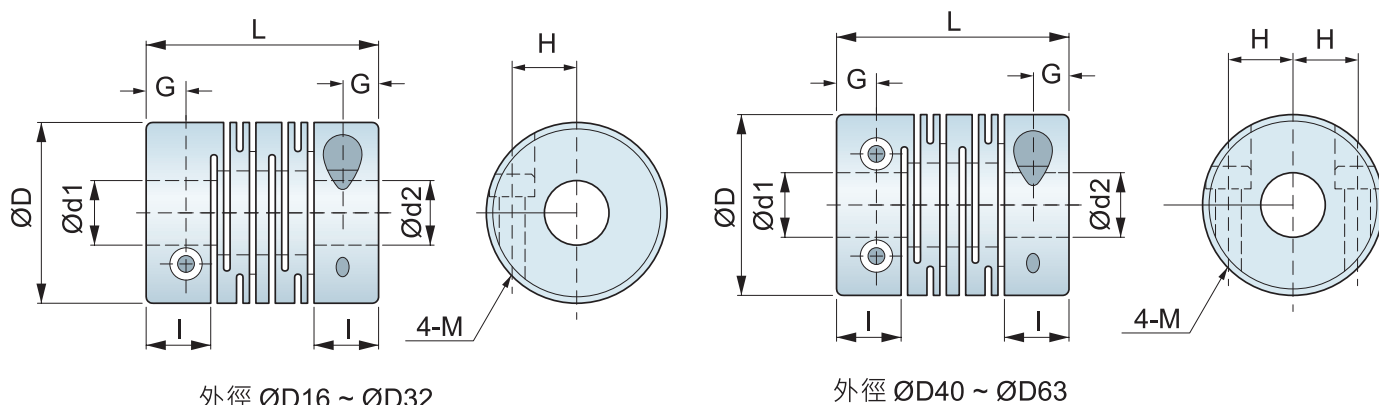


型號	D	I	L	G	M	Ød1 x Ød2 標準孔徑公差 (H8)		重量 (g)
						Min	Max	
SCT-8	8	3.5	14	1.7	M2	2	4	1.3
SCT-12	12	5	18.5	2.5	M2.5	3	6	4.5
SCT-16	16	6.5	23	3	M3	4	8	9.5
SCT-20	20	7.5	26	3	M4	5	10	16
SCT-25	25	8.5	31	4	M4	5	12	30
SCT-32	32	12	41	6	M5	6	14	65
SCT-40	40	15	56	8.5	M5	8	20	120
SCT-50	50	18	71	10.5	M6	12	25	230
SCT-63	63	22	90	13	M8	15	35	470
SCTS-12	12	5	18.5	2.5	M2.5	3	6	14
SCTS-16	16	6.5	23	3	M3	4	8	28
SCTS-20	20	7.5	26	3	M4	5	10	45
SCTS-25	25	8.5	31	4	M4	5	12	95
SCTS-32	32	12	41	6	M5	6	14	220
SCTS-40	40	15	56	8.5	M5	8	20	350
SCTS-50	50	18	71	10.5	M6	12	25	700
SCTS-63	63	22	90	13	M8	15	35	1300

型號	一般扭力 (N.m)	最大扭力 (N.m)	最高回轉數 (min-1)	慣性 (kg.m ²)	剛性靜 扭力值 (N.m/rad)	容許偏心 (mm)	容許偏角 (°)	容許軸向 位差 (mm)
SCT-8	0.1	0.2	48000	1.2 x 10 ⁻⁸	25	0.10	2	±0.2
SCT-12	0.2	0.4	32000	8.3 x 10 ⁻⁸	35	0.10	2	±0.3
SCT-16	0.3	0.6	24000	3.3 x 10 ⁻⁷	47	0.10	2	±0.4
SCT-20	0.5	1	19000	9.0 x 10 ⁻⁷	120	0.10	2	±0.4
SCT-25	1	2	15000	2.6 x 10 ⁻⁶	170	0.15	2	±0.5
SCT-32	2	4	12000	9.6 x 10 ⁻⁶	280	0.15	2	±0.5
SCT-40	5	10	9600	3.2 x 10 ⁻⁵	350	0.20	2	±0.5
SCT-50	10	20	7700	1.0 x 10 ⁻⁴	590	0.20	2	±0.5
SCT-63	20	40	6100	3.2 x 10 ⁻⁴	850	0.20	2	±0.5
SCTS-12	0.3	0.6	32000	2.1 x 10 ⁻⁷	64	0.10	2	±0.3
SCTS-16	0.5	1	24000	8.4 x 10 ⁻⁷	85	0.10	2	±0.3
SCTS-20	1	2	19000	2.4 x 10 ⁻⁶	250	0.10	2	±0.3
SCTS-25	2	4	15000	6.8 x 10 ⁻⁶	330	0.15	2	±0.4
SCTS-32	3.5	7	12000	2.6 x 10 ⁻⁵	850	0.15	2	±0.5
SCTS-40	8	16	9600	8.7 x 10 ⁻⁵	1000	0.20	2	±0.5
SCTS-50	15	30	7700	2.7 x 10 ⁻⁴	1400	0.20	2	±0.5
SCTS-63	35	70	6100	8.4 x 10 ⁻⁴	1800	0.20	2	±0.5

聯軸器系列 **SCT-C/SCTS-C**

開縫型/夾緊式/撓性聯軸器

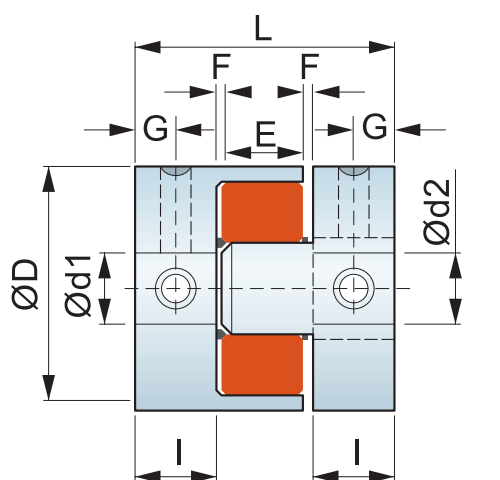


型號	D	I	L	G	H	M	Ød1 x Ød2 標準孔徑公差 (H8)		重量 (g)
							Min	Max	
SCT-12C	12	5	18.5	2.5	4	M2	3	5	3.6
SCT-16C	16	6.5	23	3.25	5	M2.5	4	6	9.2
SCT-20C	20	7.5	26	3.75	6.5	M3	4	8	16
SCT-25C	25	8.5	31	4.25	9	M4	5	10	28
SCT-32C	32	12	41	6	11	M4	6	14	64
SCT-40C	40	15	56	8.5	14	M5	8	16	140
SCT-50C	50	18	71	10.5	18	M6	12	22	270
SCT-63C	63	22	90	13	24	M8	14	35	530
SCTS-12C	12	5	18.5	2.5	4	M2	3	5	10
SCTS-16C	16	6.5	23	3.25	5	M2.5	4	6	25
SCTS-20C	20	7.5	26	3.75	6.5	M3	4	8	43
SCTS-25C	25	8.5	31	4.25	9	M4	5	10	78
SCTS-32C	32	12	41	6	11	M4	6	14	170
SCTS-40C	40	15	56	8.5	14	M5	8	16	370
SCTS-50C	50	18	71	10.5	18	M6	12	22	750
SCTS-63C	63	22	90	13	24	M8	14	35	1400

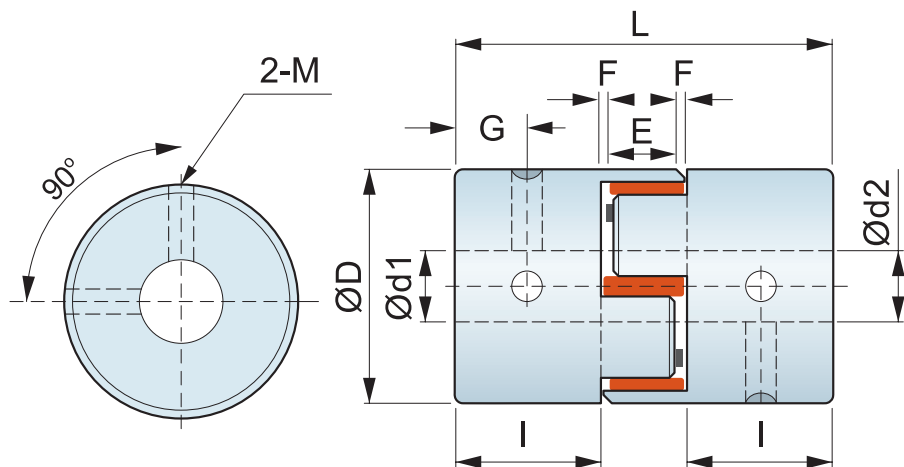
型號	一般扭力 (N.m)	最大扭力 (N.m)	最高回轉數 (min-1)	慣性 (kg.m ²)	剛性靜 扭力值 (N.m/rad)	容許偏心 (mm)	容許偏角 (°)	容許軸向 位差 (mm)
SCT-12C	0.2	0.4	12000	7.8 x 10 ⁻⁸	35	0.10	2	±0.3
SCT-16C	0.3	0.6	9500	3.4 x 10 ⁻⁷	47	0.10	2	±0.4
SCT-20C	0.5	1	7600	9.1 x 10 ⁻⁷	120	0.10	2	±0.4
SCT-25C	1	2	6100	2.6 x 10 ⁻⁶	170	0.15	2	±0.5
SCT-32C	2	4	4800	9.7 x 10 ⁻⁶	280	0.15	2	±0.5
SCT-40C	5	10	3800	3.3 x 10 ⁻⁵	350	0.20	2	±0.5
SCT-50C	10	20	3100	1.0 x 10 ⁻⁴	590	0.20	2	±0.5
SCT-63C	20	40	2400	3.2 x 10 ⁻⁴	850	0.20	2	±0.5
SCTS-12C	0.3	0.6	12000	2.2 x 10 ⁻⁷	64	0.10	2	±0.3
SCTS-16C	0.5	1	9500	9.0 x 10 ⁻⁷	85	0.10	2	±0.3
SCTS-20C	1	2	7600	2.5 x 10 ⁻⁶	250	0.10	2	±0.3
SCTS-25C	2	4	6100	7.1 x 10 ⁻⁶	330	0.15	2	±0.4
SCTS-32C	3.5	7	4800	2.7 x 10 ⁻⁵	850	0.15	2	±0.5
SCTS-40C	8	16	3800	9.0 x 10 ⁻⁵	1000	0.20	2	±0.5
SCTS-50C	15	30	3100	2.8 x 10 ⁻⁴	1400	0.20	2	±0.5
SCTS-63C	35	70	2400	8.8 x 10 ⁻⁴	1800	0.20	2	±0.5

聯軸器系列 **SRJ**

爪型/止付螺絲固定式/撓性聯軸器



外徑 ØD20 ~ ØD30



外徑 ØD40 ~ ØD65

型號	D	I	L	E	F	G	M	Ød1 x Ød2 標準孔徑公差 (H8)		重量 (g)
								Min	Max	
SRJ-20-RD	20	10	30	8	1	5	M3	5	9.525	18
SRJ-30-RD	30	11	35	10	1.5	5.5	M4	6	14	46
SRJ-40-RD	40	25	66	12	2	12.5	M5	8	16	180
SRJ-40S-RD	40	14	42	12	2	7	M5	8	16	150
SRJ-55-RD	55	30	78	14	2	15	M6	15	25	350
SRJ-65-RD	65	35	90	15	2.5	17.5	M8	15	35	570

型號	一般扭力 (N.m)	最大扭力 (N.m)	最高回轉數 (min-1)	慣性 (kg.m ²)	剛性靜 扭力值 (N.m/rad)	容許偏心 (mm)	容許偏角 (°)	容許軸向 位差 (mm)
SRJ-20-RD	5	10	19000	1.0 x 10 ⁻⁶	55	0.10	1.0	±0.4
SRJ-30-RD	12.5	25	13000	5.9 x 10 ⁻⁶	130	0.10	1.0	±0.5
SRJ-40-RD	17	34	9600	4.0 x 10 ⁻⁵	1200	0.10	1.0	±0.6
SRJ-40S-RD	17	34	9600	4.0 x 10 ⁻⁵	1200	0.10	1.0	±0.6
SRJ-55-RD	60	120	7000	1.7 x 10 ⁻⁴	2600	0.10	1.0	±0.7
SRJ-65-RD	160	320	5900	3.9 x 10 ⁻⁴	4900	0.10	1.0	±0.75

- 爪型 / 止付螺絲固定式 / 撓性聯軸器
- 高扭力、高剛性、抗震性佳
- 適用於一般傳動機構、切削機構
- 固定方式：止付螺絲固定
- 緩衝材質：工程塑膠(紅)
- 主體材質：鋁合金

型號表示

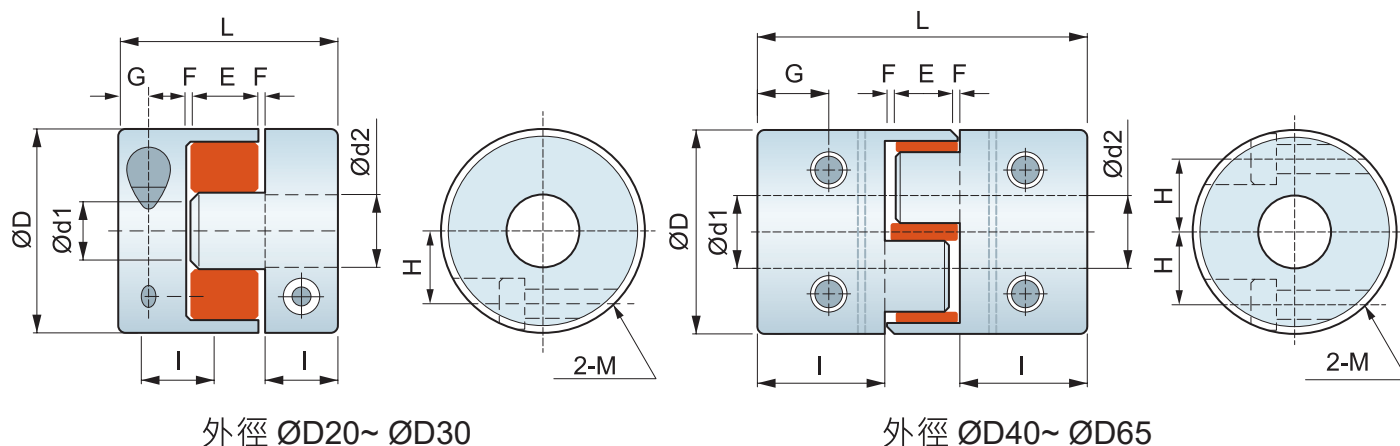
SRJ-20-RD - Ø6 x Ø6

型號

孔徑

聯軸器系列 **SRJ-C**

爪型/夾緊式/撓性聯軸器



外徑 ØD20~ ØD30

外徑 ØD40~ ØD65

型號	D	I	L	E	F	G	H	M	Ød1 x Ød2 標準孔徑公差 (H8)		重量 (g)
									Min	Max	
SRJ-20C-RD	20	10	30	8	1	5	6.5	M2.5	5	8	19
SRJ-30C-RD	30	11	35	10	1.5	5.5	10	M4	6	14	50
SRJ-40C-RD	40	25	66	12	2	8.5	14	M5	10	16	160
SRJ-55C-RD	55	30	78	14	2	10.5	20	M6	15	25	330
SRJ-65C-RD	65	35	90	15	2.5	13	24	M8	15	35	560

型號	一般扭力 (N.m)	最大扭力 (N.m)	最高回轉數 (min-1)	慣性 (kg.m ²)	剛性靜 扭力值 (N.m/rad)	容許偏心 (mm)	容許偏角 (°)	容許軸向 位差 (mm)
SRJ-20C-RD	5	10	7600	1.1 x 10 ⁻⁶	55	0.10	1.0	±0.4
SRJ-30C-RD	12.5	25	5100	6.2 x 10 ⁻⁶	130	0.10	1.0	±0.5
SRJ-40C-RD	17	34	3800	3.9 x 10 ⁻⁵	1200	0.10	1.0	±0.6
SRJ-55C-RD	60	120	2800	1.6 x 10 ⁻⁴	2600	0.10	1.0	±0.7
SRJ-65C-RD	160	320	2350	3.8 x 10 ⁻⁴	4900	0.10	1.0	±0.75

- 爪型 / 夾緊式 / 撓性聯軸器
- 高扭力、高剛性、抗震性佳
- 適用於一般傳動機構、切削機構
- 固定方式：夾緊式固定
- 緩衝材質：工程塑膠(紅)
- 主體材質：鋁合金

型號表示

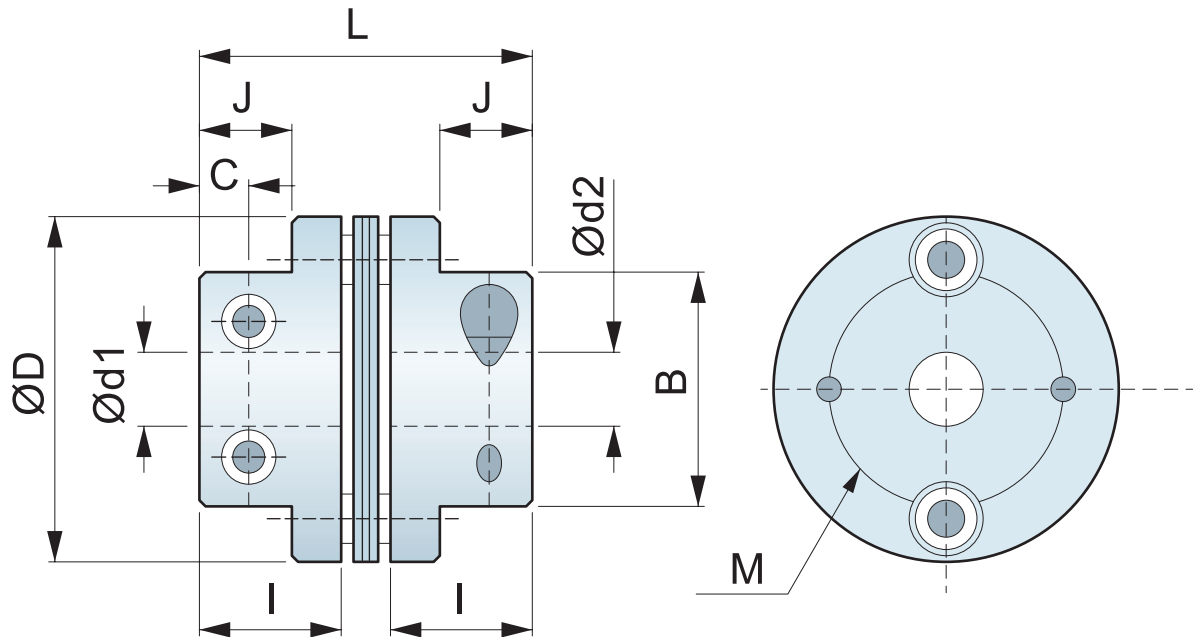
SRJ-20C - RD - Ø6 x Ø6

型號

孔徑

聯軸器系列 **SGH-C**

鋼片/夾緊式/撓性聯軸器



型號	D	B	J	I	L	G	M	Ød1 x Ød2 標準孔徑公差 (H8)		重量 (g)
								Min	Max	
SGH-40C	40	28	12	16.5	38	6	M4	8	14	63
SGH-50C	50	39	15	19.4	44	7	M5	12	20	120
SGH-65C	65	45	18	22.3	50	8	M6	15	25	200

型號	一般扭力 (N.m)	最大扭力 (N.m)	最高回轉數 (min-1)	慣性 (kg.m ²)	剛性靜 扭力值 (N.m/rad)	容許偏角 (°)	容許軸向 位差 (mm)
SGH-40C	6	12	3800	1.2 x 10 ⁻⁵	2800	1.0	±0.4
SGH-50C	12	24	3100	3.7 x 10 ⁻⁵	3700	1.0	±0.5
SGH-65C	19	38	2400	8.4 x 10 ⁻⁵	5000	1.0	±0.6

- 鋼片 / 夾緊式 / 撓性聯軸器
- 高剛性、高扭力、低慣性、零背隙
- 適用於高精密傳動機構、工作機
- 固定方式：夾緊式固定
- 緩衝材質：不鏽鋼彈片
- 主體材質：鋁合金

型號表示

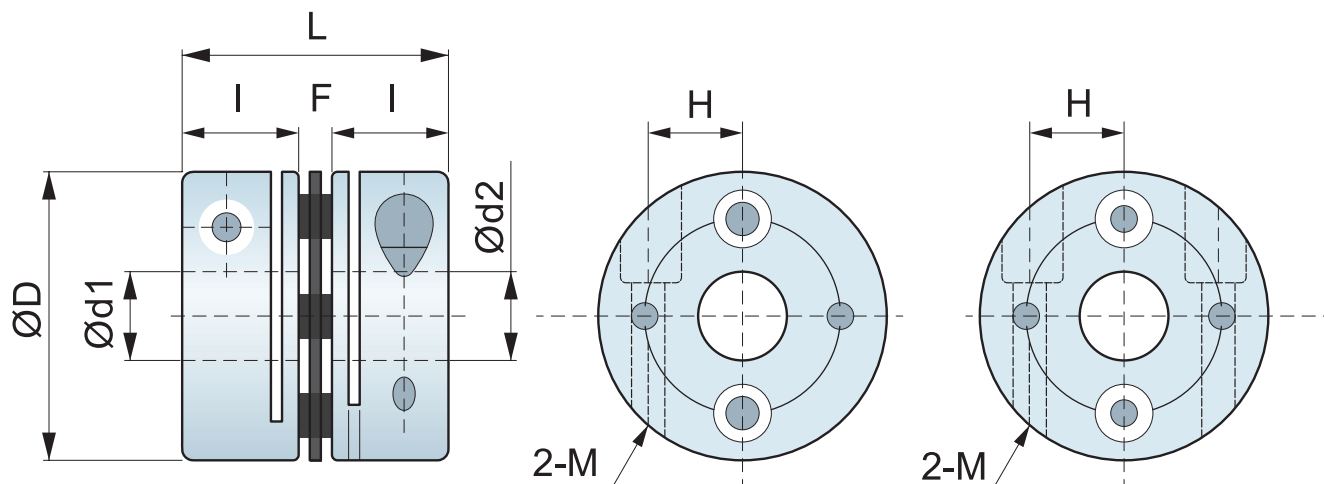
SGH-40C - Ø8 x Ø8

型號

孔徑

聯軸器系列 **SGS-C**

鋼片/短型/夾緊式/撓性聯軸器



型號	D	I	F	L	H	M	Ød1 x Ød2 標準孔徑公差 (H8)		重量 (g)
							Min	Max	
SGS-27C	27	10.5	2.5	23.5	9	M3	5	10	30
SGS-34C	34	12	3.5	26.5	12	M3	6	14	48
SGS-40C	40	15	4.5	35	13.5	M4	8	16	93
SGS-50C	50	19	6	45	19	M5	10	28	215
SGS-65C	65	24	7	55	23	M6	12	28	445

型號	一般扭力 (N.m)	最大扭力 (N.m)	最高回轉數 (min-1)	慣性 (kg.m ²)	容許偏心 (mm)	容許偏角 (°)	容許軸向位差 (mm)
SGS-27C	1.5	3	10000	2.5 x 10 ⁻⁶	0.02	1.0	±0.15
SGS-34C	3	12	10000	8.2 x 10 ⁻⁶	0.02	1.0	±0.2
SGS-40C	6	14	10000	19 x 10 ⁻⁵	0.02	1.0	±0.25
SGS-50C	18	36	10000	75 x 10 ⁻⁴	0.02	1.0	±0.4
SGS-65C	58	110	10000	250 x 10 ⁻⁴	0.02	1.0	±0.45

- 鋼片 / 夾緊式 / 撓性聯軸器
- 高剛性、高扭力、低慣性、零背隙
- 適用於伺服馬達、高精密傳動
- 固定方式：夾緊式
- 緩衝材質：不鏽鋼彈片
- 主體材質：鋁合金

型號表示

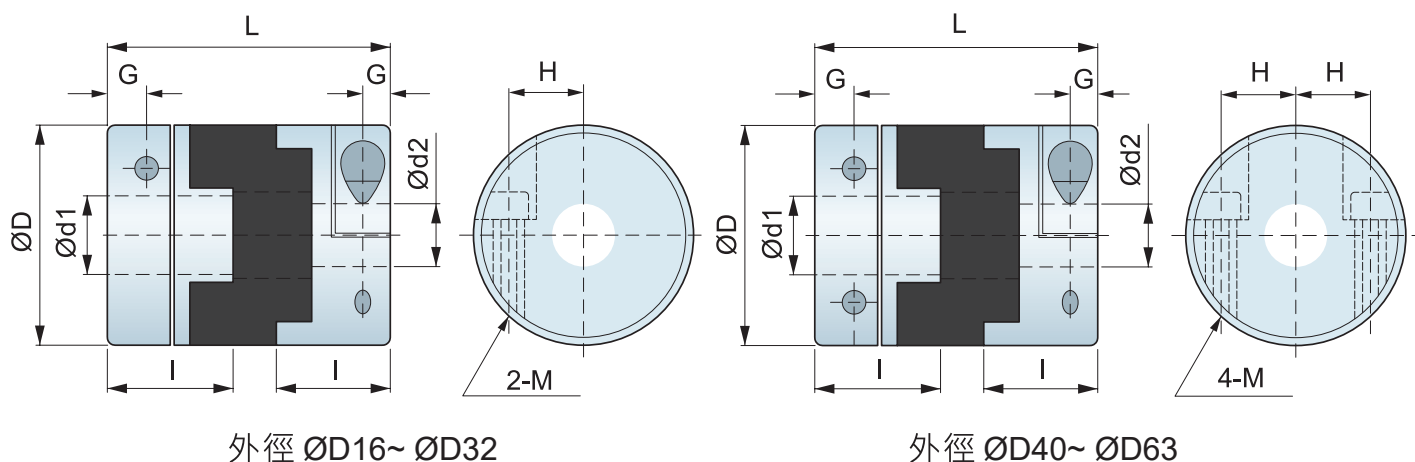
SGS-40C - Ø8 x Ø8

型號

孔徑

聯軸器系列 SOT-C

十字滑動型/夾緊式/撓性聯軸器



型號	D	I	L	G	H	M	Ød1 x Ød2 標準孔徑公差 (H8)		重量 (g)
							Min	Max	
SOT-16C	16	13	29	3	5	M2.5	5	6.35	12
SOT-20C	20	14	33	3	6.5	M3	6	8	19
SOT-25C	25	17	39	3.8	9	M3	6	10	36
SOT-32C	32	19	45	4.5	11	M4	8	12	69
SOT-40C	40	23	50	7	13	M5	10	16	130
SOT-50C	50	27	58	8	16	M6	16	20	230
SOT-63C	63	33	71	10	21	M8	18	25	450

型號	一般扭力 (N.m)	最大扭力 (N.m)	最高回轉數 (min-1)	慣性 (kg.m ²)	剛性靜扭力值 (N.m/rad)	容許偏心 (mm)	容許偏角 (°)
SOT-16C	0.7	1.4	9500	5.8 x 10 ⁻⁷	31	1.0	3
SOT-20C	1.2	2.4	7600	1.5 x 10 ⁻⁶	60	1.5	1.0
SOT-25C	2	4	6100	4.4 x 10 ⁻⁶	140	2.0	1.0
SOT-32C	4.5	9	4800	1.4 x 10 ⁻⁵	280	2.5	1.0
SOT-40C	9	18	3800	4.1 x 10 ⁻⁵	540	3.0	1.0
SOT-50C	18	36	3100	1.2 x 10 ⁻⁵	820	3.5	1.0
SOT-63C	36	72	2400	3.7 x 10 ⁻⁴	1900	4.0	1.0

- 十字滑動聯軸器 / 撓性聯軸器
- 高剛性、絕緣性佳、容許偏心偏角大
- 聯軸器特性組裝容易、俱耐油性
- 固定方式：SOT 止付螺絲固定 / SOT-C 夾緊式
- 緩衝材質：工程塑膠，主體材質：鋁合金

型號表示

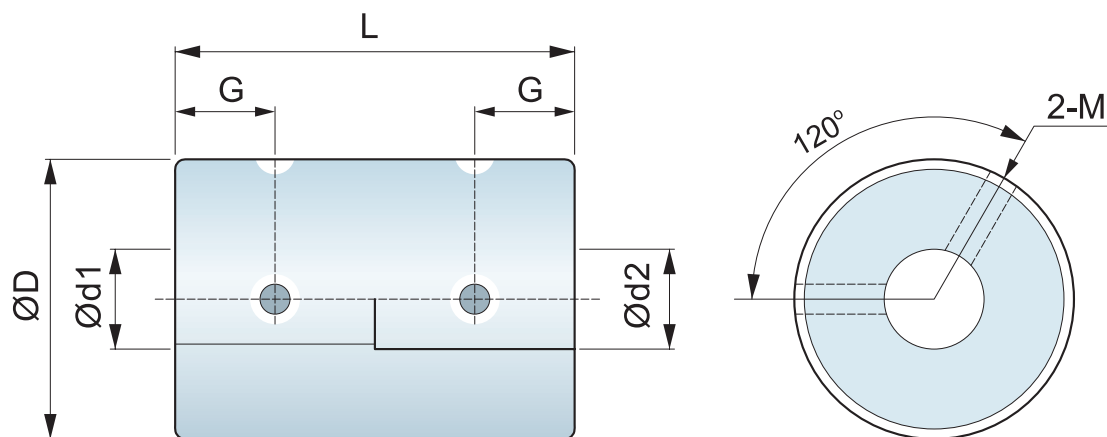
SOT-40C - Ø8 x Ø8

型號

孔徑

聯軸器系列 SCG/SCGS

止付螺絲固定式/剛性聯軸器



型號	D	L	G	M	Ød1 x Ød2 標準孔徑公差 (H8)		重量 (g)
					Min	Max	
SCG-16	16	24	6	M3	5	8	11
SCG-20	20	30	7	M3	6	10	20
SCG-25	25	36	9	M4	6	12	39
SCG-32	32	41	10	M4	8	16	71
SCGS-16	16	24	6	M3	5	8	31
SCGS-20	20	30	7	M3	6	10	53
SCGS-25	25	36	9	M4	6	12	105
SCGS-32	32	41	10	M4	8	16	190

型號	一般扭力 (N.m)	最大扭力 (N.m)	最高回轉數 (min-1)	慣性 (kg.m ²)
SCG-16	0.3	0.6	24000	4.4 x 10 ⁻⁷
SCG-20	0.5	1	19000	1.3 x 10 ⁻⁶
SCG-25	1	2	15000	3.9 x 10 ⁻⁶
SCG-32	2	4	12000	1.2 x 10 ⁻⁵
SCGS-16	0.3	0.6	24000	1.2 x 10 ⁻⁶
SCGS-20	0.5	1	19000	3.5 x 10 ⁻⁶
SCGS-25	1	2	15000	1.0 x 10 ⁻⁵
SCGS-32	2	4	12000	3.1 x 10 ⁻⁵

- 止付螺絲固定式 / 剛性聯軸器
- 一體成型、超高剛性、高扭力、低慣性
- 固定方式：止付螺絲固定
- 主體材質：SCG 鋁合金 / SCGS 不鏽鋼

型號表示

SCG-20 - Ø6 x Ø6

型號

孔徑