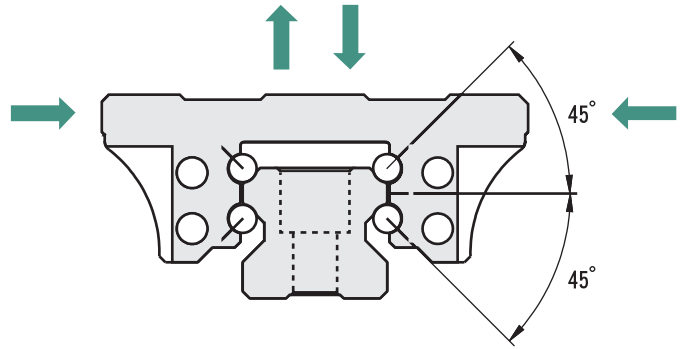


## ABBA BR 自潤式線性滑軌

LINEAR GUIDEWAY

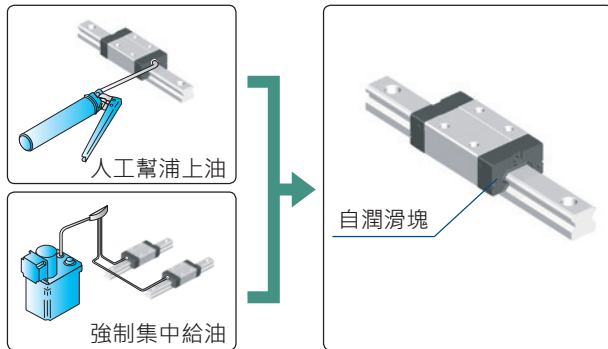
### 滑軌特性

- 內建式免潤滑系統
- 四力向等負載設計
- 高剛性-四排珠45度角接觸
- 運行順暢新型鋼珠循環方式
- 高精度/低垂擦係數/低維修成本
- 世界標準規格尺寸、高移動速度 低噪音
- 全密封式油封、可互換式設計、綠色環保產品



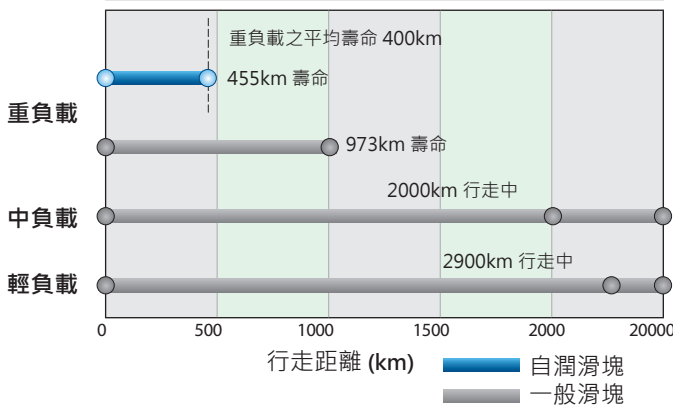
### 四大優點

- 免保養，低維修，無需潤滑管路系統與設備。

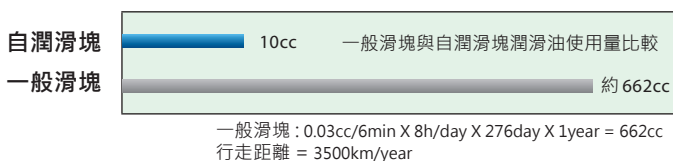


- 使用壽命超長，長期自動維持軌道表面潤滑油膜保護。

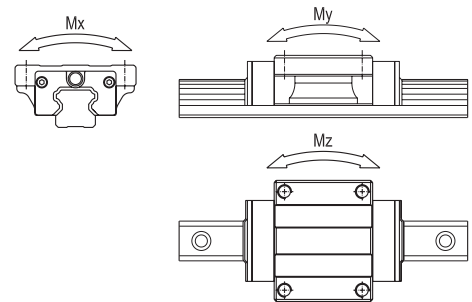
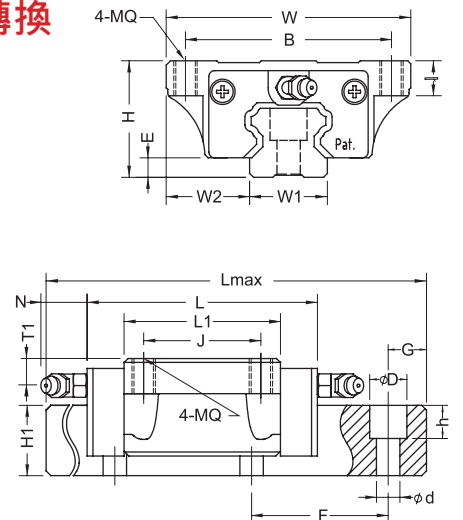
條件	重負載	中負載	輕負載
負載	18.6kn	9.3kn	1.4kn
速度	50m/min	50m/min	300m/min
壽命計算	400km	3200km	



- 大幅節省潤滑油成本。
- 易於維持機器清潔，無廢油品外漏污染環境之虞。



### 廠牌轉換



1. 檢查組合高(H)是否相同。
2. 檢查(W2)是否相同。
3. 檢查滑座組合長度(L)是否與旁物發生干涉。
4. 檢查滑塊金屬本體長度(l1)正否接近。
5. 檢查滑塊上之孔數及孔距(BXJ)是否相同。
6. 檢查滑軌之寬度(W1)是否相同。
7. 檢查滑軌之孔距(F)是否相同。
8. 檢查滑軌孔尺寸(d x D x h)是否可使用相同的固定螺絲。
9. 滑軌之端距(G)如不對稱，於訂購時務必註明。

### 精度選擇

五種精度供客戶選用:普通級/高級/精密級/超精密級/最頂級

LM 導軌的精度可分為三種，行走精度，組合尺寸精度及成對高度或寬度的相互誤差。一軸上使用幾個 LM 滑塊時，或同一平面上安裝有幾根軸時，規定了各型號的高度，寬度的成對相互誤差。詳細請參照各型號的規格表。

機種名		精度等級					
		N	H	P	SP	UP	
機	機械加工中心			○	○		
	車床			○	○		
	銑床			○	○		
	鏜床			○	○	○	
	座標鏜床				○	○	
	磨床			○	○	○	
	床	放電加工機			○	○	○
		衝擊壓機		○	○		
		雷射加工機		○	○	○	
		木工機	○	○	○		
		N C 鑽床		○	○		
		攻牙中心		○	○		
		集裝箱交換裝置	○				
		A T C	○				
線切割機				○	○		
砂輪修整裝置					○	○	
機種名		精度等級					
		N	H	P	SP	UP	
工業用 機器人	直交座標型	○	○	○			
	圓柱座標型	○	○				
半導體 製造 裝置	線接合器			○	○		
	探測器			○	○	○	
	電子部件插入機		○	○			
	印刷電路板開孔機		○	○	○		
	射出成型機	○	○				
其他 機器	三次元測定機			○	○	○	
	辦公機器	○	○				
	搬運機器	○	○				
	X Y 工作台		○	○	○		
	塗裝機	○	○				
	鐳接機	○	○				
	醫療機器	○	○				
	Digitizer		○	○	○		
	檢查裝置			○	○	○	

### 行走精度

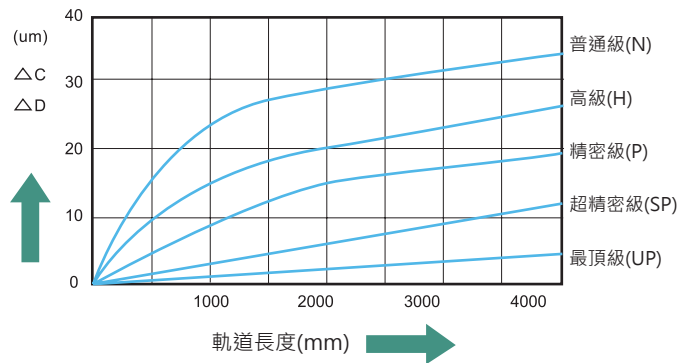
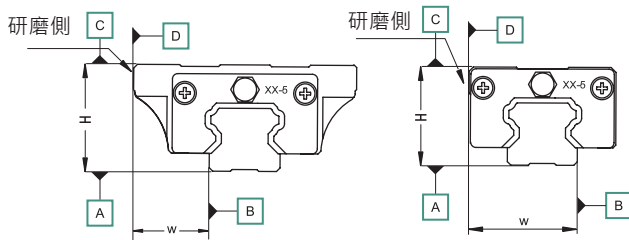


圖1 ABBA線性滑軌的行走精度

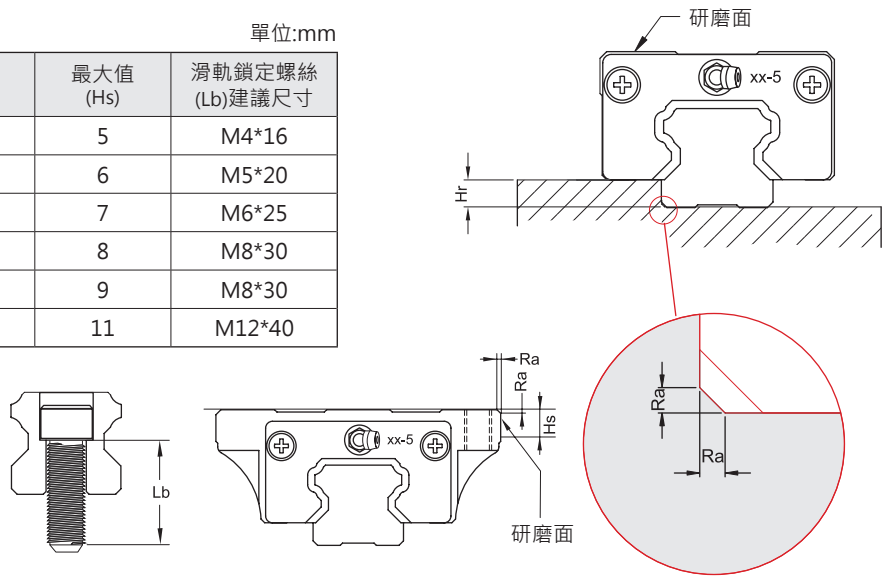
單位mm

項目	等級				
	普通級(N)	高級(H)	精密級(P)	超精密級(SP)	最頂級(UP)
組合高誤差(H)	±0.1	±0.04	0 - 0.04	0 - 0.02	0 - 0.01
組合寬誤差(W)	±0.1	±0.04	0 - 0.04	0 - 0.02	0 - 0.01
成對高度相互誤差(ΔH)	0.03	0.02	0.01	0.005	0.003
成對寬度相互誤差(ΔW)	0.03	0.02	0.01	0.005	0.003
滑座 [C] 面對軌道 [A] 面的行走精度	Δ C 參考圖1				
滑座 [D] 面對軌道 [B] 面的行走精度	Δ D 參考圖1				

### 組裝建議

單位:mm

型號	最大值 (Ra)	最大值 (Hr)	最大值 (Hs)	滑軌鎖緊螺絲 (Lb)建議尺寸
BR-15	0.8	4	5	M4*16
BR-20	0.8	4.5	6	M5*20
BR-25	1.2	6	7	M6*25
BR-30	1.2	8	8	M8*30
BR-35	1.2	8.5	9	M8*30
BR-40	1.6	12	11	M12*40



### 負載定義

#### 基本額定靜負荷：C0

基本額定靜負荷 C0 為常態靜止負載作用在一個方向上的力總和的值，使得軌道溝槽及鋼珠的變型量達到鋼珠直徑的萬分之一。

#### 基本額定動負荷：C

一批相同的直線運動系統在相同的條件下逐個運動時，其壽命 (L) 為 L=50km 時，所承受之大小和方向都不變的負荷稱之為基本額定動負荷(C)。

### 靜安全係數 fs

靜安全係數：fs

靜安全係數：fs 是額定靜負載 C0 對應線性滑軌系統實際負載之比率值

$$fs = (fc * C0) / P \text{ or } fs = (fc * M0) / M$$

fs：靜安全係數

fc：接觸係數

C0：額定靜負荷

M0：容許靜力矩

P：設計負載

M：設計力矩

以下為靜安全係數的參考值：

操作條件	負載條件	最小之 fs
一般靜止	較小衝擊和偏移	1.0 ~ 1.3
	較大衝擊和扭轉	2.0 ~ 3.0
一般運行	較小衝擊和扭轉	1.0 ~ 1.5
	較大衝擊和扭轉	2.5 ~ 5.0

表2 靜安全係數 fs

### 接觸係數 fc

將 LM 滑塊靠緊著使用時，受力矩或安裝面的精度靠緊時滑塊的個數接觸係數 fc 之影響，很難得到均勻的負荷分布，因此複數的滑塊靠緊使用時請將基本額定動負荷 C，C0 乘以右圖的接觸係數。

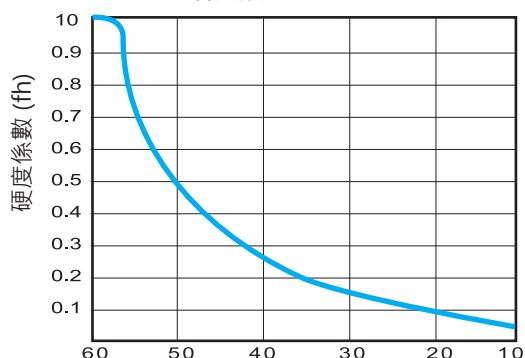
靠緊時滑塊的個數	接觸係數 fc
2	0.81
3	0.72
4	0.66
5	0.61
通常使用	1

表3 接觸係數 fc

### 硬度係數 fh

為了充分發揮 LM 導軌的負荷能力，滾動面的硬度必須為 HRC 58 - 64°C。如果滾動面的硬度比這個硬度低時，基本額定動負荷與基本額定靜負荷要變低，應分別乘以硬度係數 (fh)。通常 LM 導軌確保有充分之硬度，這時 fh = 1。

圖2 硬度係數 fh

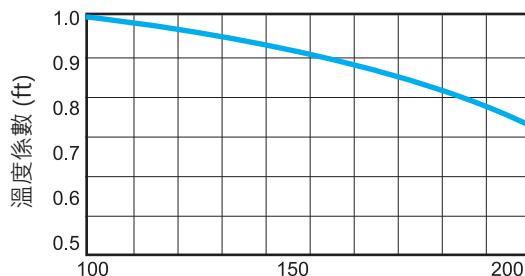


### 溫度係數 ft

如果 LM 導軌的使用溫度超過 100°C 時，要考慮高溫的不良影響，乘以右邊的溫度係數。

(注) 環境溫度超過 80°C 時，有必要將密封墊片，端面檔板，保持器等的材質變成耐高溫材料。

圖3 溫度係數 ft



### 負荷係數 fw

振動，衝擊	Speed (V)	Measured vibration (G)	fw
微	微速的情況 V ≤ 15m/min	G ≤ 0.5	1~1.5
小	低速的情況 15 < V ≤ 60m/min	0.5 < G ≤ 1.0	1.5~2.0
大	高速的情況 V > 60m/min	1.0 < G ≤ 2.0	2.0~3.5

### 壽命計算公式

代入基本額定動負荷 C 和承受負載 P, LM 導軌的壽命按下式計算：

$$L = \left( \frac{f_h \cdot f_t \cdot f_c}{f_w} \cdot \frac{C}{P} \right)^3 \cdot 50$$

L: 額定壽命 (km)

\* 一批相同的直線運動系統在相同的條件下逐個運動時，其中的 90% 不產生表面剝落而所能達到的總運行距離。

P: 計算負荷

用下式求額定壽命 (L)，行程長度與往復次數一定時，用時間表示的壽命可按下式算出：

$$L_n = \frac{L \cdot 10^6}{2 \cdot L_s \cdot N1 \cdot 60}$$

L<sub>n</sub>: 壽命時間 (h)

L<sub>s</sub>: 行程長度 (mm)

N1: 每分鐘往返次數 (min<sup>-1</sup>)

## ABBA BR 自潤式線性滑軌

LINEAR GUIDEWAY

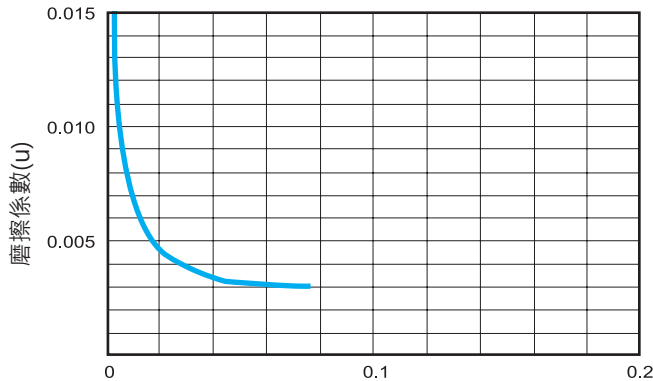
### 摩擦力

可參考下列方程式計算出磨擦力

$$F = u \cdot W + f$$

- F : 磨擦力
- W : 荷重
- u : 磨擦係數
- f : 刮刷片的磨擦阻力

u : 磨擦係數



Load Ratio ( P/C ) 負荷荷重 P : 負荷荷重  
C : 基本動額定負荷

f : 刮刷片的磨擦阻力

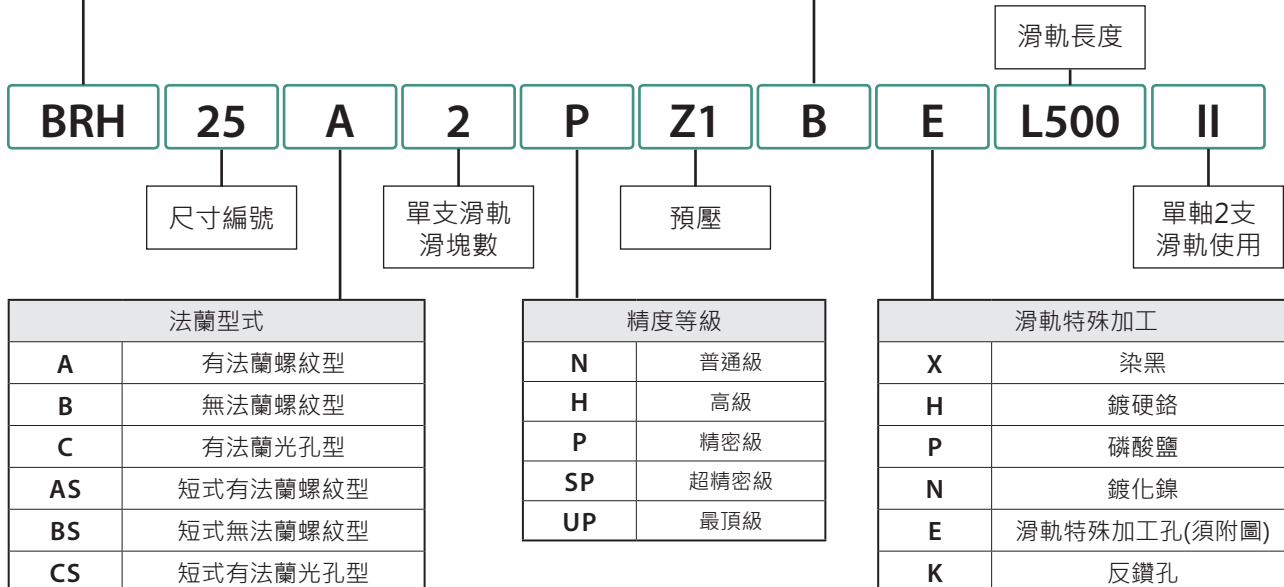
滑塊型號	摩擦阻力
BR15	0.3
BR20	0.4
BR25	0.4
BR30	0.5
BR35	0.7
BR45	0.9

單位:kgf

### 自潤式線性滑軌編號說明

滑座型式		尺寸編號	
BRH	高組裝	15	30
BRS	低組裝	20	35
BRX	特殊尺寸	25	45

配件代碼	
A	含上防塵及側防塵(適用BR20. 25. 30)
B	含金屬刮刷片
C	含上防塵、側防塵及金屬刮刷片
T	含單邊儲油箱
U	含雙邊儲油箱

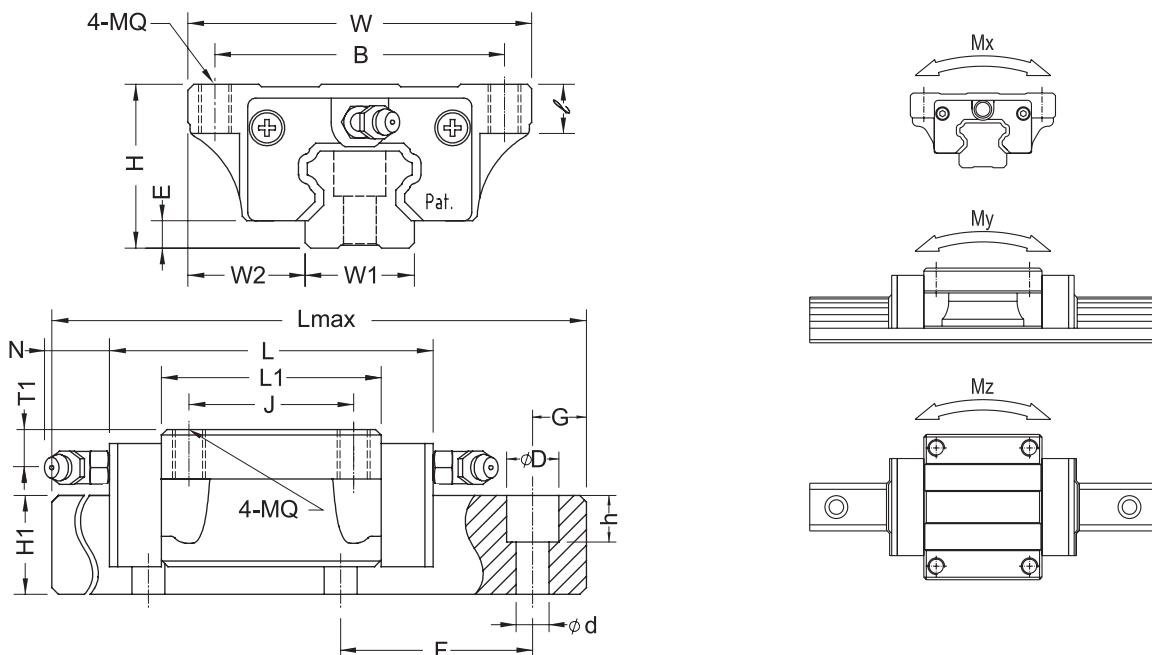


例:

**BRH 25 BL 2 SP Z1 AT E L500 II**

含上防塵、側防塵及單邊儲油箱  
備註: BR35 and BR45 不含自潤油棉

### BRH-A/AL



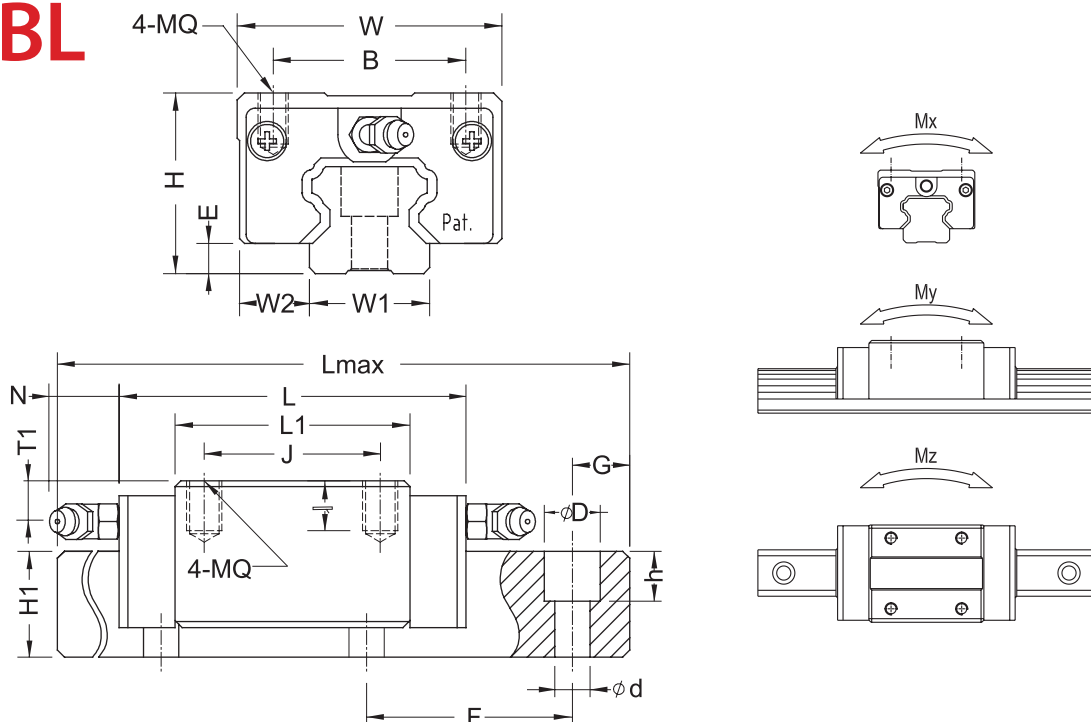
型號	組合尺寸 (mm)				滑座尺寸 (mm)							滑軌尺寸 (mm)			
	H	W	W2	E	L	BXJ	MQ x l	L1	油孔	T1	(N)	W1	H1	F	dXDxh
BRH15A	24	47	16	4.6	66	38X30	M5X8	40	Ø3	4.3	5	15	14	60	4.5X7.5X5.3
BRH20A	30	63	21.5	5	77.8	53X40	M6X9	48.8	M6X1	7	15.6	20	18	60	6X9.5X8.5
BRH20AL					92.4			63.4							
BRH25A	36	70	23.5	7	88	57X45	M8X12	57	M6X1	7.8	15.6	23	22	60	7X11X9
BRH25AL					110.1			79.1							
BRH30A	42	90	31	9	109	72X52	M10X12	72	M6X1	7	15.6	28	26	80	9X14X12
BRH30AL					131.3			94.3							
BRH35A	48	100	33	9.5	109	82X62	M10X13	80	M6X1	8	15.6	34	29	80	9X14X12
BRH35AL					134.8			105.8							
BRH45A	60	120	37.5	14	138.2	100X80	M12X15	105	M8X1	8.5	16	45	38	105	14X20X17
BRH45AL					163			129.8							

型號	參考資料 (mm)		基本荷重 (Kgf)		容許靜力矩 (Kgf x m)			重量	
	Lmax	G	動額定負荷 (C)	靜額定負荷 (CO)	Mx	My	Mz	滑塊 (Kg)	滑軌 (Kg/m)
BRH15A	4000	20	850	1650	10	8	8	0.21	1.4
BRH20A	4000	20	1450	2560	22	18	18	0.4	2.6
BRH20AL			1900	3330	28.6	23.4	23.4	0.52	
BRH25A	4000	20	2140	4000	36	32	31	0.57	3.6
BRH25AL			2996	5600	50.4	44.8	43.4	0.72	
BRH30A	4000	20	2980	5490	60	50	49	1.1	5.2
BRH30AL			3900	7190	78.5	65	65	1.4	
BRH35A	4000	20	3960	7010	96	75	73	1.6	7.2
BRH35AL			5230	9270	125	95	95	2	
BRH45A	4000	22.5	6740	12100	216	170	168	2.7	12.3
BRH45AL			8330	14950	267	210	210	3.6	

## ABBA BR 自潤式線性滑軌

LINEAR GUIDEWAY

### BRH-B/BL

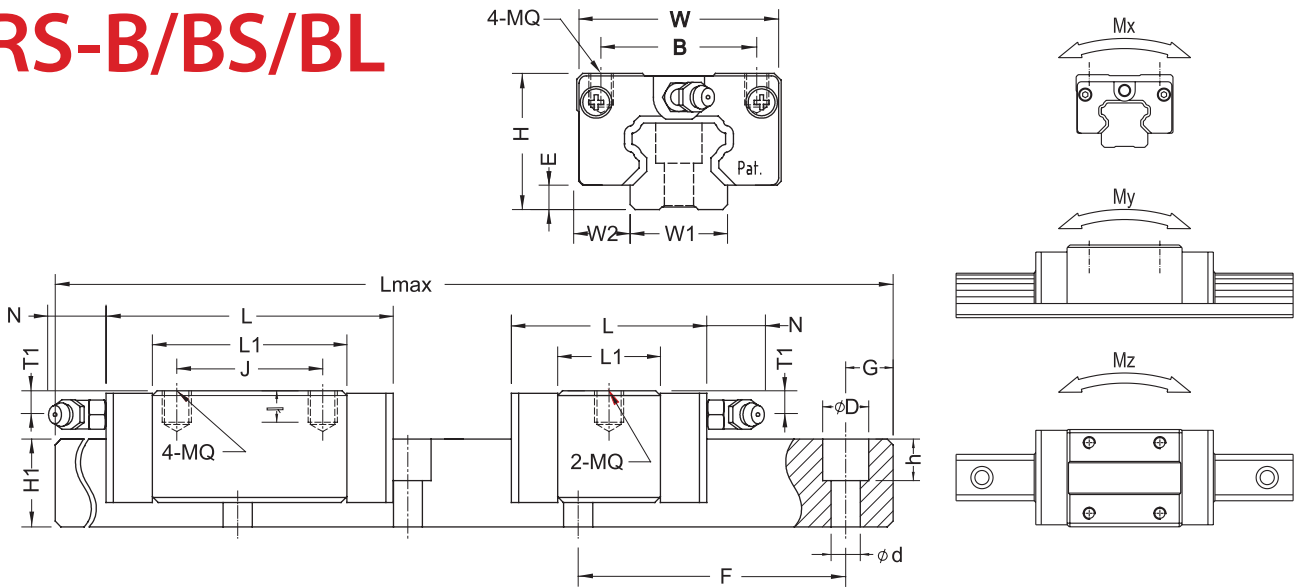


型號	組合尺寸 (mm)				滑座尺寸 (mm)							滑軌尺寸 (mm)			
	H	W	W2	E	L	BXJ	MQ x l	L1	油孔	T1	(N)	W1	H1	F	dXDxh
BRH15B	28	34	9.5	4.6	66	26X26	M4X6	40	Ø3	8.3	5	15	14	60	4.5X7.5X5.3
BRH20B	30	44	12	5	77.8	32X36	M5X8	48.8	M6X1	7	15.6	20	18	60	6X9.5X8.5
BRH20BL					92.4	32X50		63.4							
BRH25B	40	48	12.5	7	88	35X35	M6X10	57	M6X1	11.8	15.6	23	22	60	7X11X9
BRH25BL					110.1	35X50		79.1							
BRH30B	45	60	16	9	109	40X40	M8X13	72	M6X1	10	15.6	28	26	80	9X14X12
BRH30BL					131.3	40X60		94.3							
BRH35B	55	70	18	9.5	109	50X50	M8X13	80	M6X1	15	15.6	34	29	80	9X14X12
BRH35BL					134.8	50X72		105.8							
BRH45B	70	86	20.5	14	138.2	60X60	M10X16.5	105	M8X1	18.5	16	45	38	105	14X20X17
BRH45BL					163	60X80		129.8							

型號	參考資料 (mm)		基本荷重 (Kgf)		容許靜力矩 (Kgf x m)			重量	
	Lmax	G	動額定負荷 (C)	靜額定負荷 (CO)	Mx	My	Mz	滑塊 (Kg)	滑軌 (Kg/m)
BRH15B	4000	20	850	1650	10	8	8	0.19	1.4
BRH20B	4000	20	1450	2560	22	18	18	0.31	2.6
BRH20BL			1900	3330	28.6	23.4	23.4		
BRH25B	4000	20	2140	4000	36	32	31	0.45	3.6
BRH25BL			2996	5600	50.4	44.8	43.4		
BRH30B	4000	20	2980	5490	60	50	49	0.91	5.2
BRH30BL			3900	7190	78.5	65	65		
BRH35B	4000	20	3960	7010	96	75	73	1.4	7.2
BRH35BL			5230	9270	125	95	95		
BRH45B	4000	22.5	6740	12100	216	170	168	2.3	12.3
BRH45BL			8330	14950	267	210	210		



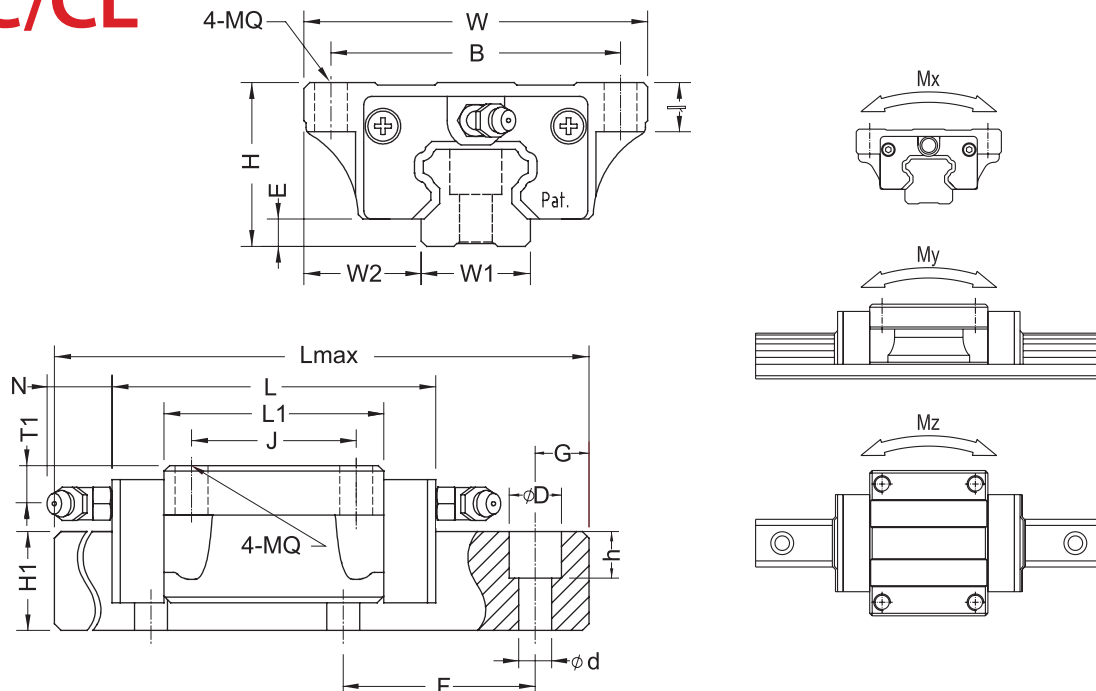
### BRS-B/BS/BL



型號	組合尺寸(mm)				滑座尺寸(mm)						滑軌尺寸(mm)				
	H	W	W2	E	L	BXJ	MQ x ∠	L1	油孔	T1	(N)	W1	H1	F	dXDXh
BRS15B	24	34	9.5	4.6	66	26X26	M4X5.6	40	Ø3	4.3	5	15	14	60	4.5X7.5X5.3
BRS15BS					47.6	26X-		21.6							
BRS20B	28	42	11	5	77.8	32X36	M5X6.4	48.8	M6X1	5	15.6	20	18	60	6X9.5X8.5
BRS20BS					57	32X-		63.4							
BRS25B	33	48	12.5	7	88	35X35	M6X8	57	M6X1	4.8	15.6	23	22	60	7X11X9
BRS25BS					62.5	35X-		31.5							
BRS25BL					110.1	35X50		79.1							
BRS30B	42	60	16	9	109	40X40	M8X11.5	72	M6X1	7	15.6	28	26	80	9X14X12
BRS30BS					75.6	40X-		38.6							
BRS30BL					131.3	40X60		94.3							
BRS35B	48	70	18	9.5	109	50X50	M8X11.2	80	M6X1	8	15.6	34	29	80	9X14X12
BRS35BS					74.7	50X-		45.7							
BRS35BL					134.8	50X72		105.8							
BRS45B	60	86	20.5	14	138.2	60X60	M10X13	105	M8X1	8.5	16	45	38	105	14X20X17
BRS45BS					163	60X80		129.8							

型號	參考資料(mm)		基本荷重(Kgf)		容許靜力矩(Kgf x m)			重量	
	Lmax	G	動額定負荷(C)	靜額定負荷(CO)	Mx	My	Mz	滑塊(Kg)	滑軌(Kg/m)
BRS15B	4000	20	850	1650	10	8	8	0.17	1.4
BRS15BS			510	950	6	4.8	4.8	0.1	
BRS20B	4000	20	1450	2560	22	18	18	0.26	2.6
BRS20BS			1900	3330	28.6	23.4	10.3	0.17	
BRS25B	4000	20	2140	4000	36	32	31	0.38	3.6
BRS25BS			1190	2230	20	17.5	17.2	0.21	
BRS25BL			2996	5600	50.4	44.8	43.4	0.53	
BRS30B	4000	20	2980	5490	60	50	49	0.81	5.2
BRS30BS			1595	2940	32	27	27	0.48	
BRS30BL			3900	7190	78.5	65	65	1.06	
BRS35B	4000	20	3960	7010	96	75	73	1.2	7.2
BRS35BS			2260	4000	54.5	42.5	41.5	0.8	
BRS35BL			5230	9270	125	95	95	1.6	
BRS45B	4000	22.5	6740	12100	216	170	168	2.1	12.3
BRS45BS			8330	14950	267	210	210	2.6	



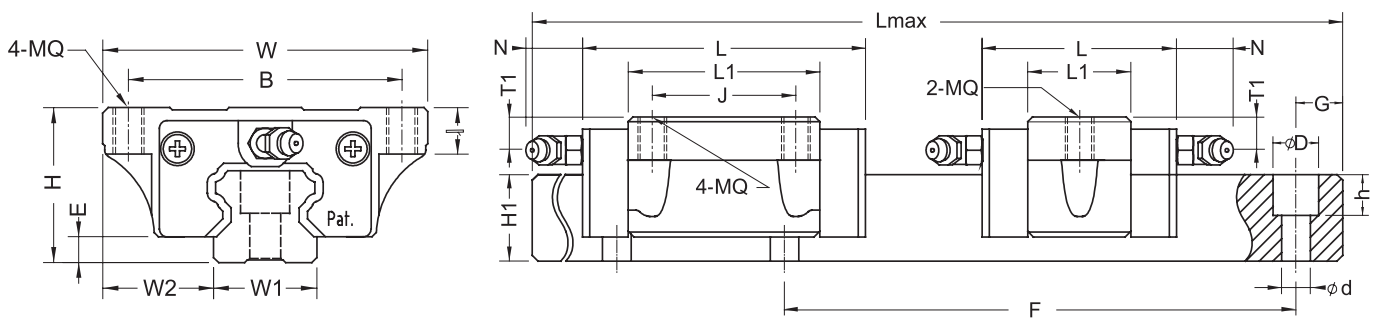
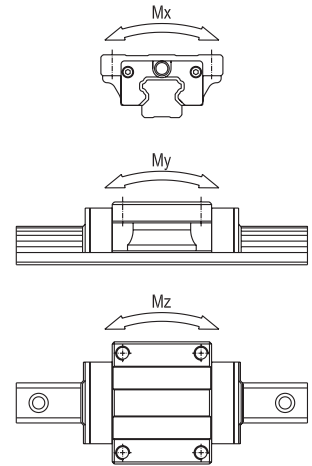


型號	組合尺寸 (mm)				滑座尺寸 (mm)							滑軌尺寸 (mm)			
	H	W	W2	E	L	BXJ	MQ x ℓ	L1	油孔	T1	(N)	W1	H1	F	dXDxh
BRH15C	24	47	16	4.6	66	38X30	Ø4.5X8	40	Ø3	4.3	5	15	14	60	4.5X7.5X5.3
BRH20C	30	63	21.5	5	77.8	53X40	Ø6X9	48.8	M6X1	7	15.6	20	18	60	6X9.5X8.5
BRH20CL					92.4			63.4							
BRH25C	36	70	23.5	7	88	57X45	Ø7X12	57	M6X1	7.8	15.6	23	22	60	7X11X9
BRH25CL					110.1			79.1							
BRH30C	42	90	31	9	109	72X52	Ø9X12	72	M6X1	7	15.6	28	26	80	9X14X12
BRH30CL					131.3			94.3							
BRH35C	48	100	33	9.5	109	82X62	Ø9X13	80	M6X1	8	15.6	34	29	80	9X14X12
BRH35CL					134.8			105.8							
BRH45C	60	120	37.5	14	138.2	100X80	Ø12X15	105	M8X1	8.5	16	45	38	105	14X20X17
BRH45CL					163			129.8							

型號	參考資料 (mm)		基本荷重 (Kgf)		容許靜力矩 (Kgf x m)			重量	
	Lmax	G	動額定負荷(C)	靜額定負荷(CO)	Mx	My	Mz	滑塊(Kg)	滑軌(Kg/m)
BRH15C	4000	20	850	1650	10	8	8	0.21	1.4
BRH20C	4000	20	1450	2560	22	18	18	0.4	2.6
BRH20CL			1900	3330	28.6	23.4	23.4		
BRH25C	4000	20	2140	4000	36	32	31	0.57	3.6
BRH25CL			2996	5600	50.4	44.8	43.4		
BRH30C	4000	20	2980	5490	60	50	49	1.1	5.2
BRH30CL			3900	7190	78.5	65	65		
BRH35C	4000	20	3960	7010	96	75	73	1.6	7.2
BRH35CL			5230	9270	125	95	95		
BRH45C	4000	22.5	6740	12100	216	170	168	2.7	12.3
BRH45CL			8330	14950	267	210	210		

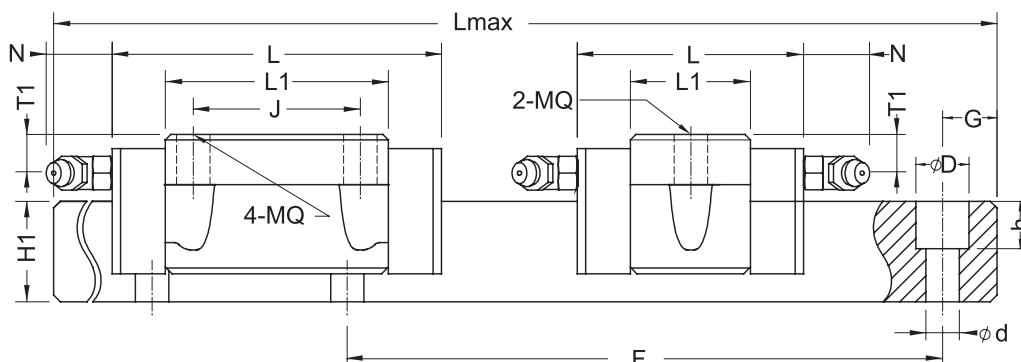
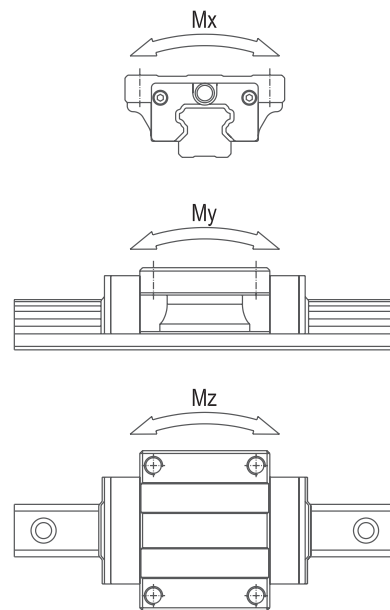
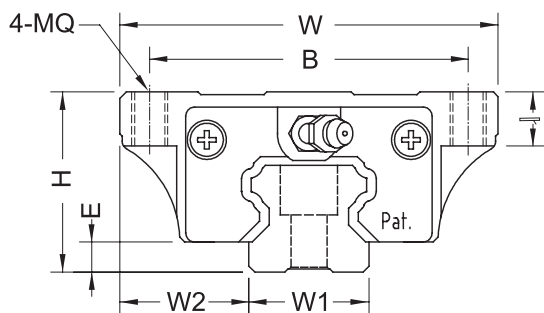
## ABBA LINEAR GUIDEWAY BR 自潤式線性滑軌

### BRS-A/AS



型號	組合尺寸 (mm)				滑座尺寸 (mm)							滑軌尺寸 (mm)			
	H	W	W2	E	L	BXJ	MQ x /	L1	油孔	T1	(N)	W1	H1	F	dXDxh
BRS25A	33	73	25	7	88	60X35	M8X9	57	M6X1	4.8	15.6	23	22	60	7X11X9
BRS25AS					62.5	60		31.5							
BRS30A	42	90	31	9	109	72X40	M10X12	72	M6X1	7	15.6	28	26	80	9X14X12

型號	參考資料 (mm)		基本荷重 (Kgf)		容許靜力矩 (Kgf x m)			重量	
	Lmax	G	動額定負荷 (C)	靜額定負荷 (CO)	Mx	My	Mz	滑塊 (Kg)	滑軌 (Kg/m)
BRS25A	4000	20	2140	4000	36	32	32	0.5	3.6
BRS25AS			1190	2230	20	17.5	17.2	0.33	
BRS30A	4000	20	2980	5490	60	50	49	1.1	5.2



型號	組合尺寸 (mm)				滑座尺寸 (mm)							滑軌尺寸 (mm)			
	H	W	W2	E	L	BXJ	MQ x ∠	L1	油孔	T1	(N)	W1	H1	F	dXDxh
BRS20CS	28	59	19.5	5	57	49	∅5.5X7	28	M6X1	5	15.6	20	18	60	6X9.5X8.5
BRS25C	33	73	25	7	88	60X35	∅7X9	57	M6X1	4.8	15.6	23	22	60	7X11X9
BRS25CS					62.5	60		31.5							

型號	參考資料 (mm)		基本荷重 (Kgf)		容許靜力矩 (Kgf x m)			重量	
	Lmax	G	動額定負荷(C)	靜額定負荷(CO)	Mx	My	Mz	滑塊(Kg)	滑軌(Kg/m)
BRS20CS	4000	20	830	1470	12.6	10.3	10.3	0.17	2.6
BRS25C	4000	20	2140	4000	36	32	32	0.5	3.6
BRS25CS			1190	2230	20	17.5	17.2		