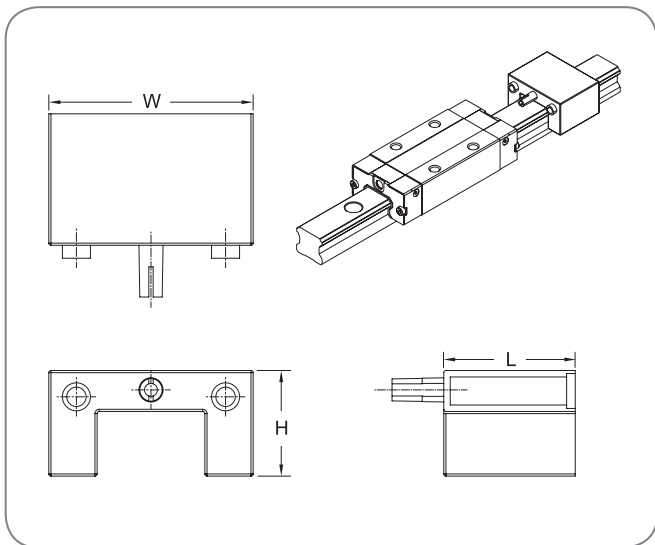
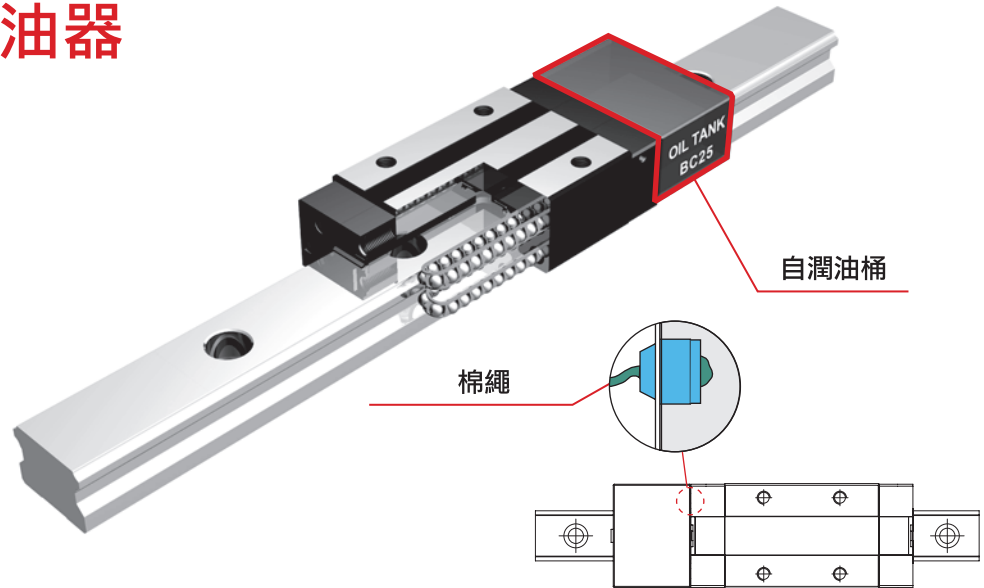




外掛式自動給油器

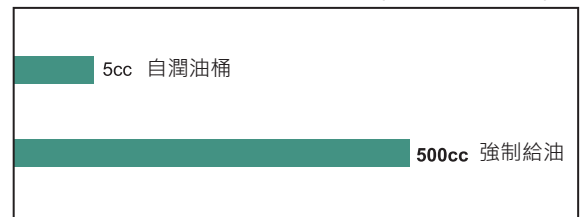
產品特點

- 清潔環保
- 安裝、拆卸方便
- 節省空間及成本
- 維護容易且長期使用



潤滑油的有效利用

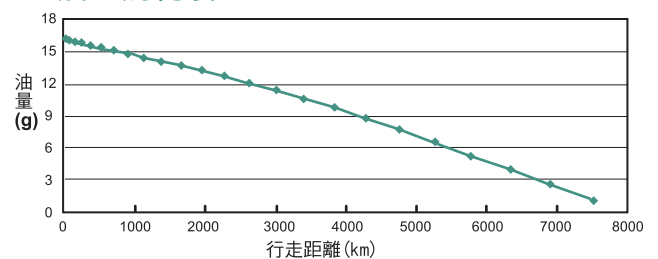
一個自潤滑塊的年間潤滑油使用量 (按BRS25B換算)



行走距離 = 按照2500km/年換算

強制給油: $0.25\text{cc/h} \times 8\text{h/天} \times 245\text{天} / \text{year} = 490\text{cc}$

油量消耗表

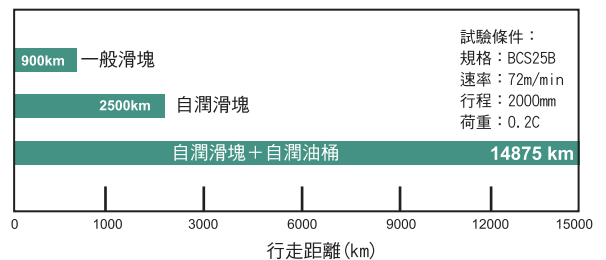


容量規格表

型號	外型尺寸(mm)			內容量 (ml)
	高度(H)	長度(L)	寬度(W)	
BC15	19.5	25	32	6 ml
BC20	22	30	42	10 ml
BC25	24.5	35.5	47.5	17 ml
BC30	28	40	54	30 ml
BC35	35.5	46.5	69	60 ml
BC45	42	52.5	86	100 ml
BC55	46.5	65.5	99	160 ml

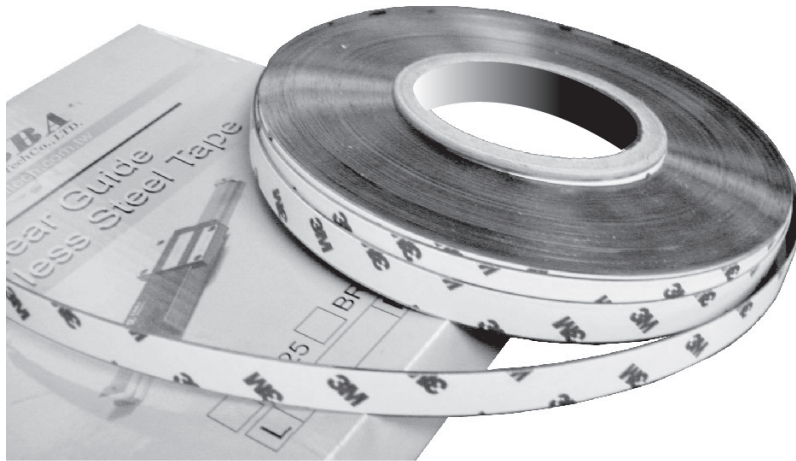
潤滑型式比較表

輕負荷時的壽命計算 = 781.2km





不鏽鋼防塵帶



壽命超長

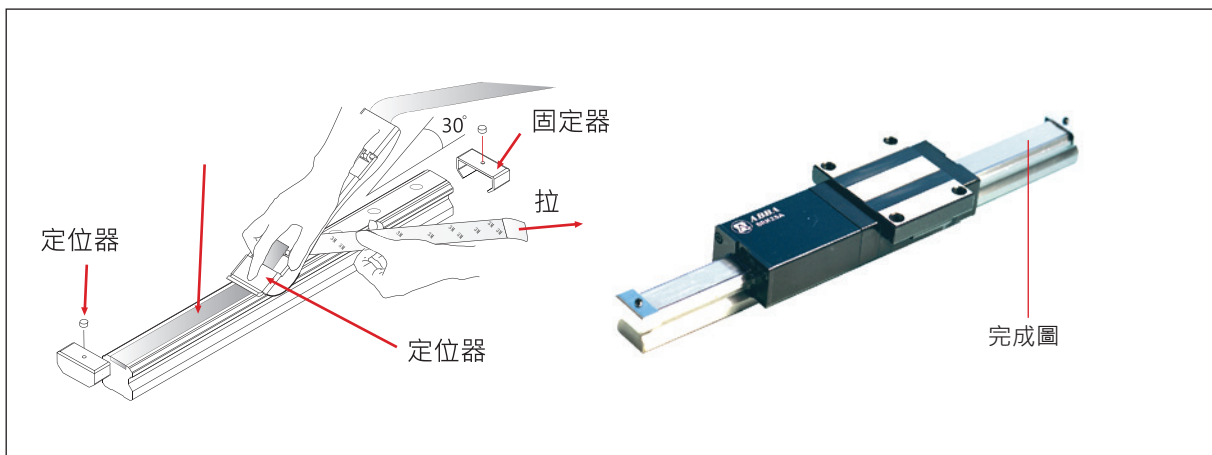
獨步全球專利
無須潤滑管路系統與設備

節省成本

節省油品支出費用
大幅降低客戶之維修成本

綠色環保

解決CNC工具機油水混合問題
適合長期免給油機種



型號	鋼帶規格 (mm)			備註
	W	L	T	
BR15	10	50M	0.3	盒裝成捲50m · 由客戶需求自行裁切。
BR20	13			
BR25	15			
BR30	20			
BR35	24			
BR45	32			

詳細組裝方法，請參閱盒上說明與本公司業務人員聯繫。